



NIEUW in het assortiment (opsomming)

2



Pagina 2/29

PICTOGRAMMEN

A	<p>Steile conus (SK): Geen centrale koelmiddeltoevoer mogelijk (opname niet doorboord)</p> <p>Conus met holle schacht (HSK): Centrale koelmiddeltoevoer via de koelmiddeloverdrachtbuis mogelijk</p>		Gereedschapsopname met koelmiddeltoevoer (doorboord)
AD	<p>Steile conus (SK): Centrale koelmiddeltoevoer mogelijk (opname doorboord)</p>	MK	Gereedschap met schacht of interface morseconus
AD/B	<p>Steile conus (SK): Centrale koelmiddeltoevoer (AD) of zijdelings via band (B)</p>		Gereedschapsopname zonder koelmiddeltoevoer (niet doorboord)
G 6.3 15.000 min ⁻¹	Balans op G6,3 bij 15.000 toeren per minuut		Boorhouder voor het gebruik van veiligheidsschroeven
AT3	<p>Steile conus (SK): Heeft conustolerantie</p>		Boorhouder met conus-interface (bijv. B16)



Boorhouder en toebehoren
Pagina 2/4 – 2/7



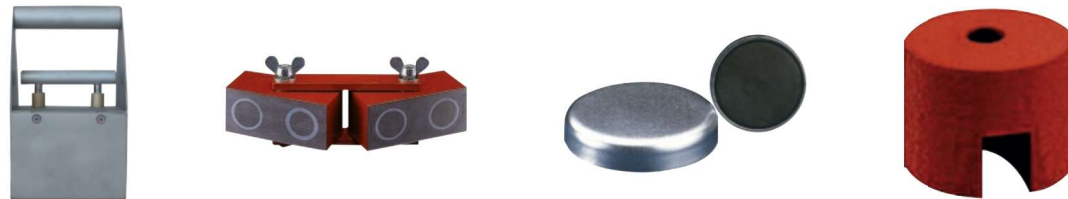
Gereedschapsopname
Pagina 2/7 – 2/18



Toebehoren voor gereedschapsopname
Pagina 2/19 – 2/25



Draaimachinetoebehoren
Pagina 2/26 – 2/30



Transport-, positioneer- en bevestigingsmagneten
Pagina 2/31 – 2/32



Span-, richt- en positioneer-elementen
Pagina 2/33 – 2/42



Snelspanner
Pagina 2/43 – 2/54



Bankschroeven en toebehoren
Pagina 2/55 – 2/58



Gereedschapsaanlagen
Pagina 2/58





2

Tandkransboorhouder

Met binnenschroefdraad · **Slagboorvast** · **Doorgeboord** · Met sleutel
Voor rechtson en linksom draaien
 Levering zonder borgschroef

Span-Ø [mm]	Opname [mm]	Sleutelgrootte	Art.nr.	EUR	CS
0,8-10	3/8" -24	S 2 A	4000 832 001	14,75	PK42
1,5-13	1/2" -20	S 2 A	4000 832 003	18,95	PK42

Tandkransboorhouder Prima

Met binnenschroefdraad · **Slagboorvast** · **Doorgeboord** · Met sleutel
Voor rechtson en linksom draaien
 Levering zonder borgschroef

Span-Ø [mm]	Opname [mm]	Sleutelgrootte	Art.nr.	EUR	CS
0,8-10	3/8" -24	S 2 A	4000 832 019	28,95	ZK01
0,8-10	1/2" -20	S 2 A	4000 832 020	30,95	ZK01
1,5-13	1/2" -20	S 2 A	4000 832 023	32,95	ZK01



Tandkransboorhouder Prima

Met boorhouderkegel DIN 238 · **Slagboorvast** · Met sleutel

Art.nr. 4000 832 050 = zware industrie-uitvoering voor stationaire machines

Voor rechtson draaien

Span-Ø [mm]	Opname	Sleutelgrootte	Art.nr.	EUR	CS
1,0-16	B 18	S 3	4000 832 050	85,95	ZK01
1,5-13	B 12	S 2 A	4000 832 033	42,95	ZK01
1,5-13	B 16	S 2 A	4000 832 036	42,95	ZK01
3,0-16	B 16	S 3	4000 832 038	54,95	ZK01

Tandkransboorhoudersleutel

Met DIN-vertanding · Art.nr. 4000 832 198 voor Jacobs-voering op accu-machines

Sleutelgrootte	Ashals-Ø [mm]	Art.nr.	EUR	CS
S 1	4,0	4000 832 191	2,80	PX31
S 2 A	6,0	4000 832 192	2,80	PX31
S 3	8,0	4000 832 193	3,80	PX31
S 14	6,1	4000 832 198	3,80	PX31



Snelspanboorhouder

Zelfspannend · Voor accuschroevendraaiers, accu-boormachines en boormachines op netspanning · Laag gewicht · Goede spankracht · Goede rondlooptrouwkeurigheid

Voor rechtson en linksom draaien

Levering zonder borgschroef

Span-Ø [mm]	Opname [mm]	Art.nr.	EUR	CS
1-10	3/8" - 24	4000 832 004	27,95	PK42
2-13	1/2" - 20	4000 832 006	32,95	PK42

Snelspanboorhouder

Met radiale vergrendeling · Voor accuboer- en -schroefmachines · Boormachine met metaansluiting met automatische bijstelling · **Slagboorvast** · Met stofkap · Doorgeboord · Hardmetalen bekken bij 13-mm-boorhouder

Voor rechtson en linksom draaien

Levering zonder borgschroef

Span-Ø [mm]	Opname [mm]	Art.nr.	EUR	CS
1 -10	1/2" - 20	4000 832 120	36,95	ZK01
1,5-13	1/2" - 20	4000 832 123	42,95	ZK01



! Metalen behuizing

Snelspanboorhouder

In metalen behuizing · Met radiale vergrendeling · Voor accuboer- en -schroefmachines · Boormachine met netaansluiting met automatische bijstelling · **Slagboorvast** · Met stofkap · Doorgeboord · Spankanten van de bekken van hardmetaal

Voor rechtsom en linksom draaien

Levering zonder borgschroef

Span-Ø [mm]	Opname [mm]	Buiten-Ø [mm]	Art.nr.	EUR	CS
1 -10	1/2" - 20	42,7	4000 832 111	39,95	ZK01
1,5-13	1/2" - 20	42,7	4000 832 112	47,95	ZK01



! Industrie-uitvoering

Snelspanboorhouder

Zelfspannend · **Zware industrie-uitvoering voor stationaire machines** · Met conusopname

Voor rechtsom draaien

Span-Ø [mm]	Opname	Buiten-Ø [mm]	Art.nr.	EUR	CS
0- 8	B 12	35,8	4000 832 051	47,95	PB07
0-10	B 12	40,2	4000 832 052	53,95	PB07
1-13	B 16	46	4000 832 053	64,95	PB07



! Industrie-uitvoering

Snelspanboorhouder Supra

Zelfspannend · **Zware industrie-uitvoering voor stationaire machines** · Met conusopname

Voor rechtsom draaien

Span-Ø [mm]	Opname	Buiten-Ø [mm]	Art.nr.	EUR	CS
0-10	B 16	40,2	4000 832 044	99,95	ZK01
1-13	B 16	46	4000 832 060	109,00	ZK01
3-16	B 16	51	4000 832 061	115,00	ZK01
3-16	B 18	51	4000 832 062	115,00	ZK01



Snelspanboorhouder Supra S

Zelfspannend · **Lichte uitvoering** · Voor handgeleide machines · Met conusopname

Voor rechtsom draaien

Span-Ø [mm]	Opname	Buiten-Ø [mm]	Art.nr.	EUR	CS
1-13	B 12	40,2	4000 832 202	85,95	ZK01
1-13	B 16	40,2	4000 832 203	85,95	ZK01
3-16	B 16	46	4000 832 204	92,95	ZK01
3-16	B 18	46	4000 832 205	92,95	ZK01



Snelspanboorhouder Supra S

Zelfspannend · **Lichte uitvoering** · Met binnenschroefdraad

Voor rechtsom draaien

Levering zonder borgschroef

Span-Ø [mm]	Opname [mm]	Buiten-Ø [mm]	Art.nr.	EUR	CS
0,5-10	3/8" - 24	35,8	4000 832 213	77,95	ZK01
0,5-10	1/2" - 20	35,8	4000 832 214	77,95	ZK01
1,0-13	3/8" - 24	40,2	4000 832 215	85,95	ZK01
1,0-13	1/2" - 20	40,2	4000 832 216	85,95	ZK01
3,0-16	1/2" - 20	46	4000 832 217	92,95	ZK01
3,0-16	5/8" - 16	46	4000 832 218	99,95	ZK01



Snelspanboorhouder Supra SK

Zelfspannend, voor snel spannen en ontspannen van het boorgereedschappen · **Met spankrachtzekering** voor klopboormachines met hoge eigen frequentie

Voor rechtsom en linksom draaien

Levering zonder borgschroef (art.nr. 4000 832 132)

Span-Ø [mm]	Opname	Buiten-Ø [mm]	Art.nr.	EUR	CS
0,5-10	B 12	40	4000 832 131	85,95	ZK01
1 -13	1/2" - 20 mm	42,8	4000 832 132	92,95	ZK01
1 -13	B 12	42,8	4000 832 133	92,95	ZK01
1 -13	B 16	42,8	4000 832 136	92,95	ZK01





Snelspanboorhouder Spiro

Precisie-uitvoering · Zelfspannend · Alle slijtageonderdelen gehard · **Constante, automatische naspansing**, vandaar vooral geschikt voor hoge toerentallen en precisiewerkzaamheden op boormachines en boorbanken · Met conusopname
Voor rechtson draaien

Span-Ø [mm]	Opname	Buiten-Ø [mm]	Art.nr.	EUR	CS
0-10	B 12	43	4000 832 068	169,00	ZK01
1-13	B 16	50	4000 832 069	185,00	ZK01
3-16	B 16	55	4000 832 070	195,00	ZK01
3-16	B 18	55	4000 832 071	195,00	ZK01



Snelspanboorhouder SBF

Zelfspannend · Maximale spankracht · Met conusopname · Voor hoge continue belasting bij de hoogste rondloopnauwkeurigheid · Alle slijtageonderdelen zijn inzetgehard, geslepen en verwisselbaar
Voor rechtson draaien

Span-Ø [mm]	Opname	Buiten-Ø [mm]	Art.nr.	EUR	CS
0,2- 1,5	B 6	19	4120 167 201	219,00	ZB01
0,2- 3	B 10	24	4120 167 202	185,00	ZB01
0,5- 6,5	B 10	34	4120 167 203	179,00	ZB01
0,5- 6,5	B 12	34	4120 167 204	179,00	ZB01
0,5-10	B 12	43	4120 167 207	179,00	ZB01
0,5-10	B 16	43	4120 167 208	179,00	ZB01
1 -13	B 16	50	4120 167 209	179,00	ZB01
3 -16	B 16	56	4120 167 211	205,00	ZB01
3 -16	B 18	56	4120 167 212	205,00	ZB01



Boorhouderadapter

SDS-plus · Ook geschikt voor linksom draaiende machines (levering inclusief binnenschroefdraad en bevestigingsschroef) · Passend bij iedere boorhouder met 1/2"-20-binnenschroefdraad
Zonder slag te gebruiken

Uitvoering	Art.nr.	EUR	CS
Met borgschroef	4000 832 210	6,50	PX31



Snelspanboorhouder SBF-plus

Met geïntegreerde morseconus · Zelfspannend · Optimale stabiliteit en hoge rondloopnauwkeurigheid door compacte constructie · Boorhouder en opnameschacht vormen een eenheid
Voor rechtson draaien

Span-Ø [mm]	Conusopname	Buiten-Ø [mm]	Art.nr.	EUR	CS
0,5- 6,5	MK2	34	4000 832 535	199,00	ZB01
1 -13	MK2	50	4000 832 521	205,00	ZB01
1 -13	MK3	50	4000 832 522	209,00	ZB01
1 -13	MK4	50	4000 832 523	215,00	ZB01
3 -16	MK2	56	4000 832 524	229,00	ZB01
3 -16	MK3	56	4000 832 533	235,00	ZB01
3 -16	MK4	56	4000 832 534	245,00	ZB01



Kegeldoorn

Met boorhouderkegel DIN 238 · Geheel gehard en geslepen · Voor de opname van boorhouders op boormachines en draaibanken

Buitenkegel	Boorhouderkegel	Totale lengte [mm]	Art.nr.	EUR	CS
MK1	B10	86	4000 832 311	5,25	PX31
MK1	B12	90	4000 832 312	4,40	PX31
MK1	B16	97	4000 832 316	4,40	PX31
MK1	B18	105	4000 832 317	4,80	PX31
MK2	B10	101	4000 832 318	5,25	PX31
MK2	B12	105	4000 832 322	4,90	PX31
MK2	B16	112	4000 832 326	5,25	PX31
MK2	B18	120	4000 832 328	5,25	PX31
MK2	B22	128	4000 832 329	6,50	PX31
MK3	B12	124	4000 832 332	6,95	PX31
MK3	B16	131	4000 832 336	6,95	PX31
MK3	B18	139	4000 832 338	6,95	PX31
MK3	B22	147	4000 832 337	6,95	PX31
MK4	B16	156	4000 832 346	10,25	PX31
MK4	B18	164	4000 832 348	10,25	PX31
MK4	B22	172	4000 832 341	11,95	PX31
MK5	B16	188	4000 832 343	27,95	PX31
MK5	B18	196	4000 832 344	28,95	PX31



Reduceerhuls

DIN 2185 · Geheel gehard, binnen en -buiten geslepen · Voor gereedschappen met morseconus

Buitenkegel	Binnenconus	Totale lengte [mm]	Art.nr.	EUR	CS
MK1	MK0	80	4000 832 351	10,75	PX31
MK2	MK1	92	4000 832 352	5,50	PX31
MK3	MK1	99	4000 832 353	8,50	PX31
MK3	MK2	112	4000 832 354	7,95	PX31
MK4	MK1	124	4000 832 355	16,25	PX31
MK4	MK2	124	4000 832 356	12,75	PX31
MK4	MK3	140	4000 832 357	12,75	PX31
MK5	MK2	156	4000 832 359	30,95	PX31
MK5	MK3	156	4000 832 360	26,95	PX31
MK5	MK4	171	4000 832 361	26,95	PX31



Verlengingshuls

Conform DIN 2187 · Precisie-uitvoering · Geheel gehard, binnen en -buiten geslepen · Voor gereedschappen met morseconus

Buitenkegel	Binnenconus	Totale lengte [mm]	Art.nr.	EUR	CS
MK2	MK1	160	4000 832 315	15,50	PX31
MK2	MK2	175	4000 832 320	15,50	PX31
MK2	MK3	196	4000 832 325	19,75	PX31
MK3	MK1	175	4000 832 330	16,25	PX31
MK3	MK2	194	4000 832 335	18,25	PX31
MK3	MK3	215	4000 832 340	20,95	PX31
MK3	MK4	240	4000 832 362	29,95	PX31
MK4	MK1	200	4000 832 363	20,95	PX31
MK4	MK2	215	4000 832 364	31,95	PX31
MK4	MK3	240	4000 832 365	31,95	PX31
MK4	MK4	265	4000 832 366	29,95	PX31
MK4	MK5	300	4000 832 367	65,95	PX31



Uitdrijver

DIN 317 · Voor gereedschapsconus conform DIN 228

Voor morseconus	Totale lengte [mm]	Art.nr.	EUR	CS
MK1+2	140	4000 832 761	4,20	ZK02
MK3	190	4000 832 762	6,75	ZK02
MK4	225	4000 832 763	10,25	ZK02



Uitdrijver

Halfautomatisch · Voor gereedschapsconus DIN 228 · Met uitdrijflijpen · Eenhandsbediening met vingerbescherming · Door de bediening van de hendel wordt de gereedschapsconus in de spil zonder schok losgemaakt, waardoor beschadigingen aan de spil worden vermeden

Voor morseconus	Totale lengte [mm]	Art.nr.	EUR	CS
MK1-3	320	4000 832 764	58,95	ZK02
MK4-6	380	4000 832 765	70,95	ZK02



Conusreiniger

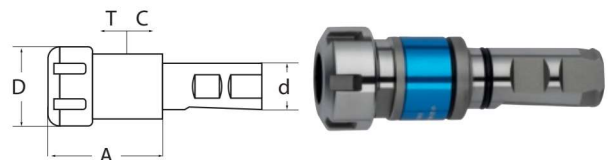
Voor het reinigen van de machineconus van stof, spaanders en vuil
MK-/SK-uitvoering: Lichaam van hout met vlieslaag
HSK-uitvoering: Lichaam van kunststof met vlieslaag

Voor kegel	Materiaal	Art.nr.	EUR	CS
Voor morseconus				
MK1	Houten lichaam	4000 832 881	10,50	ZK02
MK2	Houten lichaam	4000 832 882	11,50	ZK02
MK3	Houten lichaam	4000 832 883	12,75	ZK02
MK4	Houten lichaam	4000 832 884	15,25	ZK02
MK5	Houten lichaam	4000 832 885	21,95	ZK02
Voor steile conus				
SK40	Houten lichaam	4000 832 887	14,50	ZK02
SK50	Houten lichaam	4000 832 888	25,95	ZK02
Voor conus met holle schacht				
HSK63	Kunststof	4000 832 892	50,95	ZK02
HSK100	Kunststof	4000 832 894	66,95	ZK02



Draadsnijplaat Synchron

Met Weldonschacht DIN 1835 B+E · Met koelmiddeltoevoer · Ter compensatie van stijgingsverschillen van het draadsnijgereedschap en de synchroonspindel · Voor gebruik op CNC-machines en synchroon-draadsnij-inrichtingen · De voering kan synchronisatiefouten op druk en trek compenseren (+/- 0,5 mm) · Geschikt voor rechts en links schroefdraad · Hoge rondloopnauwkeurigheid · Hoge spankracht door spanning in spantang voor schroefdraadtap met geïntegreerde vierkant
Levering incl. spanmoer (art.nr. 4000 834 904 met minimoer)



Voor schroeffreesboor	Passende spantangen	Schacht-Ø [mm]	D [mm]	A [mm]	Art.nr.	EUR	CS
M3-M10	ER16-GB	20	22	58	4000 834 904	229,00	PK41
M3-M20	ER25-GB	20	42	63	4000 834 905	239,00	PK41
M3-M20	ER25-GB	25	42	63	4000 834 906	249,00	PK41
M4-M27	ER32-GB	25	50	69	4000 834 907	259,00	PK41
M4-M33	ER40-GB	25	63	109	4000 834 908	299,00	PK41



Steile conus DIN 69871, SK 40

Uitvoering:

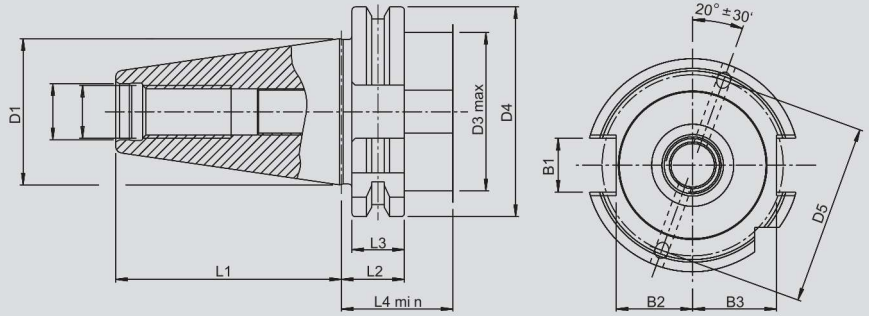
- Opnamen voor de toepassing gehard 60 - 2 HRC

- Treksterkte in de kern tenminste 950 N/mm²

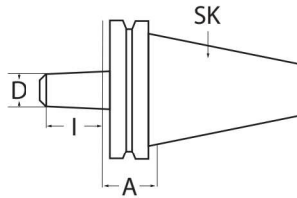
- Steile conus in kegelhoek-tolerantiewaarde AT 3

- Model ADB: Inwendig koelmiddelaanvoer naar keuze door het midden (model AD) en over de kraag (model B)

- Kegelhoek: 8° 17' 50" +5"



Steile conus	D1	D2	D3 max.	D4	D5	L1	L2	L3	L4 min.	d	B1	B2	B3
SK40	44,45	17	48	63,55	54	68,4	19,1	15,9	35	M16	16,1	22,8	25



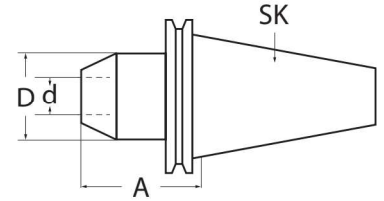
Boorhouderopname

Met steile conus conform DIN 69871 model A · Voor de opname van boorhouders met boorhouderkegel conform DIN 238

D	A [mm]	L [mm]	Art.nr.	EUR	CS
SK40					
B16	25	24	4000 832 821	43,95	PK41



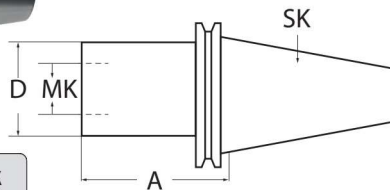
vanaf pagina 2/24



Vlakken-spanhouder

(Weldo) · Met steile conus conform DIN 69871 model AD · Voor de opname van gereedschappen met een cilindrische schacht en zijdelings meeneemvlak conform DIN 1835-B · Boringtolerantie H4
Levering incl. panschroef

Span-Ø d [mm]	A [mm]	D [mm]	Art.nr.	EUR	CS
SK40					
6	50	25	4000 833 717	37,95	PK41
6	100	25	4000 833 718	50,95	PK41
8	50	28	4000 833 720	35,95	PK41
8	100	28	4000 833 721	47,95	PK41
10	50	35	4000 833 723	35,95	PK41
10	100	35	4000 833 724	47,95	PK41
12	50	42	4000 833 726	35,95	PK41
12	100	42	4000 833 727	47,95	PK41
14	50	44	4000 833 729	35,95	PK41
14	100	44	4000 833 730	47,95	PK41
16	35	45	4000 833 732	49,95	PK41
16	63	48	4000 833 733	35,95	PK41
16	100	48	4000 833 734	47,95	PK41
18	63	50	4000 833 736	35,95	PK41
18	100	50	4000 833 737	47,95	PK41
20	35	45	4000 833 739	49,95	PK41
20	63	52	4000 833 740	35,95	PK41
20	100	52	4000 833 741	47,95	PK41
25	35	50	4000 833 743	55,95	PK41
25	100	65	4000 833 744	40,95	PK41
32	65	50	4000 833 746	58,95	PK41
32	100	72	4000 833 747	43,95	PK41
40	120	80	4000 833 749	61,95	PK41



Conische spanbus

Met steile conus conform DIN 69871 model AD · Inzetgehard en geslepen · Voor de opname van gereedschappen met morseconus en uitdrijflip

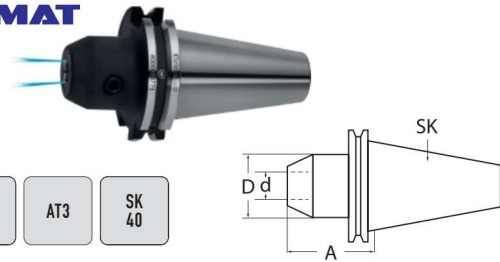
Schachtopname	A [mm]	D [mm]	Art.nr.	EUR	CS
SK40					
MK1	50	25	4000 833 791	37,95	PK41
MK2	50	32	4000 833 792	37,95	PK41
MK3	70	40	4000 833 793	37,95	PK41
MK4	95	48	4000 833 794	40,95	PK41



vanaf pagina 2/24



vanaf pagina 2/24



G 2,5
15.000 min⁻¹

AD/B

AT3

SK 40

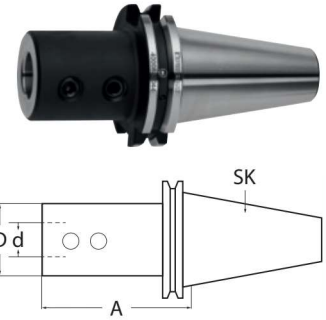
Vlakken-spanhouder

Met steile conus conform DIN 69871 model AD/B · Met centrale koelmiddeltoevoer en hersluitbare koelkanalen aan de kraag en zijdelingse koelkanalen voor gereedschappen met cilindrische schacht en zijdelings meeneemvlak conform DIN 1835-B ·

Boringtolerantie H4

Levering incl. spanschroef en O-ring

Span-Ø d [mm]	A [mm]	D [mm]	Art.nr.	EUR	CS
SK40					
6	50	25	4000 833 769	56,95	PK41
8	50	28	4000 833 770	54,95	PK41
10	50	35	4000 833 771	54,95	PK41
12	50	42	4000 833 772	54,95	PK41
16	63	48	4000 833 774	54,95	PK41
20	63	52	4000 833 776	54,95	PK41



G 6,3
15.000 min⁻¹

AD/B

AT3

SK 40

Boorhouder E1

Voor keerplaatboor · Met steile conus conform DIN 69871 model AD/B · Met centrale koelmiddeltoevoer en hersluitbare koelkanalen aan de kraag · Voor de opname van keerplaatboren met een cilindrische schacht en zijdelings meeneemvlak conform DIN 1835-B ·

Boringtolerantie H4

Levering incl. spanschroeven

Span-Ø [mm]	A [mm]	D [mm]	Art.nr.	EUR	CS
SK40					
25	70	45	4000 833 053	65,95	PK41
32	75	52	4000 833 054	65,95	PK41

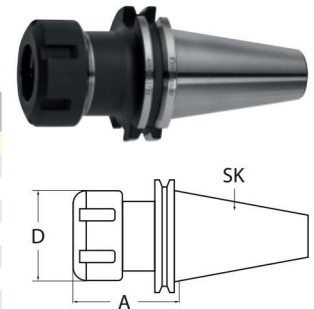
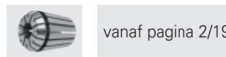


Spantanghouder ER

Met steile conus conform DIN 69871 model AD · Voor het spannen van gereedschappen met een cilindrische schacht in spantangen conform DIN 6499

Levering incl. spanmoer

Spanbereik [mm]	Passende spantangen	A [mm]	D [mm]	Art.nr.	EUR	CS
SK40						
1-10	ER 16 / 426 E	63	32	4000 833 705	51,95	PK41
1-10	ER 16 / 426 E	100	32	4000 833 706	57,95	PK41
2-16	ER 25 / 430 E	60	42	4000 833 708	51,95	PK41
2-16	ER 25 / 430 E	100	42	4000 833 709	64,95	PK41
2-20	ER 32 / 470 E	70	50	4000 833 711	53,95	PK41
2-20	ER 32 / 470 E	100	50	4000 833 712	64,95	PK41
3-26	ER 40 / 472 E	80	63	4000 833 714	56,95	PK41
3-26	ER 40 / 472 E	100	63	4000 833 715	73,95	PK41

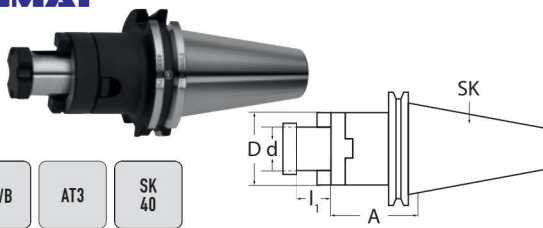


G 2,5
15.000 min⁻¹

AD

AT3

SK 40



G 6,3
15.000 min⁻¹

AD/B

AT3

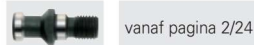
SK 40

Combi-opsteekfreesdoorn

Met steile conus conform DIN 69871 model AD/B · Voor de opname van freesgereedschappen met langs- of dwarsleuf · Inzetsgehard en geslepen

Levering incl. freesaantrekbout, meenemerring en spie

Span-Ø d [mm]	A [mm]	D [mm]	L [mm]	Art.nr.	EUR	CS
SK40						
16	55	32	17	4000 833 795	51,95	PK41
16	100	32	17	4000 833 796	61,95	PK41
22	55	40	19	4000 833 797	52,95	PK41
22	100	40	19	4000 833 798	64,95	PK41
27	55	48	21	4000 833 799	52,95	PK41
27	100	48	21	4000 833 800	65,95	PK41
32	60	58	24	4000 833 801	56,95	PK41
32	100	58	24	4000 833 802	68,95	PK41



G 2,5
15.000 min⁻¹

AD/B

AT3

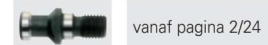
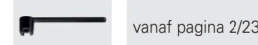
SK 40

Dwarsgroef-opsteekfreesdoorn

Met vergrote kraag diameter · Met steile conus conform DIN 69871 model AD/B · Met centrale koelmiddeltoevoer en hersluitbare koelkanalen aan de kraag en met extra koelkanaalboringen aan de kops kant · Voor de opname van meskoppen en frezen met dwarsleuf DIN 1880

Levering incl. freesaantrekbout, meenemerstenen

Span-Ø d [mm]	A [mm]	L1 [mm]	D [mm]	Art.nr.	EUR	CS
SK40						
16	35	17	38	4000 833 815	55,95	PK41
22	35	19	48	4000 833 816	55,95	PK41
22	100	19	48	4000 833 817	68,95	PK41
27	40	21	58	4000 833 818	56,95	PK41





Standaarduitvoering

Alle NC-boorhouders WTE „Standaard“ worden met behulp van een zeskante greepsleutel aan de zijkant via een conische voorziening gespannen (zie de bedieningshandleiding).

Spanbereik	0,5- 13 mm	2,5- 16 mm
Rondlooppafwijking max. (bij een aanhaalmoment van)	0,05 mm 15 Nm	0,05 mm 15 Nm
Houdmoment (bij een aanhaalmoment van)	30 Nm 15 Nm	35 Nm 15 Nm
Max. toel. aanhaalmoment	20 Nm	20 Nm
Houdmoment (bij een aanhaalmoment van)	70 Nm 20 Nm	80 Nm 20 Nm
Max. toel. toerental	7000 min ⁻¹	7000 min ⁻¹

Precisieuitvoering

(*) Controle van de rondlooppafwijking conform het WTE-testprotocol „Precisie“.

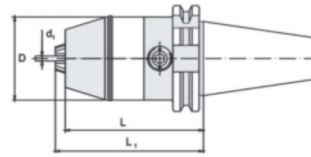
(**) Alle CNC-boorhouders worden met behulp van een zeskante greepsleutel aan de zijkant via een conische voorziening gespannen (zie de bedieningshandleiding).

Voor het gebruik van de boorhouder is op de zeskante greepsleutel een aanhaalmoment van 8 Nm resp. 15 Nm voldoende. De met de CNC-boorhouders te bereiken hogere houdmomenten moeten als extra beveiliging worden gezien en zijn voor het normale gebruik niet noodzakelijk.

(***) De CNC-boorhouders zijn „ongebalanceerd“ geschikt voor gebruik tot 7.000 omw/min.

Voor een toepassing bij toerentalen boven 7.000 omw/min tot 35.000 omw/min (bijv. in de aluminium- of houtbewerking) moeten de boorhouders eerst in overeenstemming met de balansklassen uitgebalanceerd worden, rekening houdend met het toerental en de balanceerkwaliteit.

Spanbereik	0,3- 8 mm	0,5- 13 mm	2,5- 16 mm
Rondlooppafwijking max. (bij een aanhaalmoment van)	0,02 mm (*) 8 Nm	0,02 mm (*) 15 Nm	0,02 mm 15 Nm
Houdmoment (bij een aanhaalmoment van)	30 Nm 10 Nm	40 Nm 15 Nm	45 Nm 15 Nm
Max. toel. aanhaalmoment	10 Nm	20 Nm	20 Nm
Houdmoment (bij een aanhaalmoment van)	-	80 Nm (**) 20 Nm	90 Nm 20 Nm
Max. toel. toerental	35000 min ⁻¹ (***)	35000 min ⁻¹ (***)	35000 min ⁻¹ (***)



NC snelspanboorhouder

Met steile conus conform DIN 69871 model A · Voor gebruik op freesmachines · Snelle, ongecompliceerde gereedschapswissel door de bediening van een kegelwieloverbrenging door middel van een stiftsleutel met dwarsgreep die aan de zijkant ingestoken kan worden, zodat een werktuigwissel ook direct in de machine mogelijk is · Geen openen van de voering tijdens de loop of bij abrupte spindelstop · Schacht en voering vormen een eenheid, waardoor de uitvoering kort, stabiel en trillingsvrij is

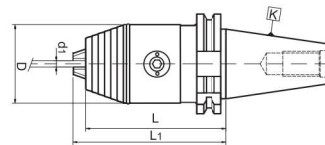
Standaarduitvoering met hoge rondlooppauwkeurigheid max. 0,05 mm

Voor rechtsom en linksom draaien

Span-Ø d1 [mm]	Boorhouder-Ø D [mm]	L [mm]	L1 [mm]	Art.nr.	EUR	CS
SK40						
0,5-13	50	84	90	4000 832 395	185,00	ZX14
2,5-16	57	84	92	4000 832 396	209,00	ZX14



vanaf pagina 2/24



NC snelspanboorhouder

Met steile conus conform DIN 69871 model A · Voor gebruik op CNC-machines en bewerkingscentra · Snelle, ongecompliceerde gereedschapswissel door de bediening van een kegelwieloverbrenging door middel van een stiftsleutel met dwarsgreep die aan de zijkant ingestoken kan worden, zodat een werktuigwissel ook direct in de machine mogelijk is · Geen openen van de voering tijdens de loop of bij abrupte spindelstop · Schacht en voering vormen een eenheid, waardoor de uitvoering kort, stabiel en trillingsvrij is

Precisie-uitvoering met hoge rondlooppauwkeurigheid max. 0,02 mm

Voor rechtsom en linksom draaien

Span-Ø d1 [mm]	Boorhouder-Ø D [mm]	L [mm]	L1 [mm]	Art.nr.	EUR	CS
SK40						
0,3- 8	36	70	73	4000 832 375	289,00	ZK12
0,5-13	50	90	96	4000 832 376	245,00	ZK12
2,5-16	57	95	101	4000 832 377	265,00	ZK12

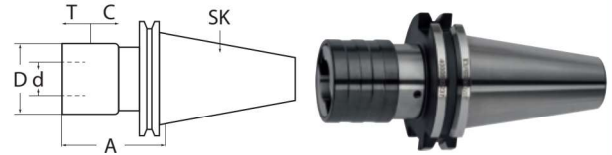


vanaf pagina 2/24



Draadsnijplaat

Met steile conus conform DIN 69871, model A · Met lengtecompensatie op druk en trek · Met kogelgeleidingsbus · Het moment van de draadtap wordt door het inspannen van een snelwissel-inzetstuk overgedragen



2

Voor schroeffreesboor	Lengtecompensatie - / + [mm]	Voor inzetstuk grootte	A [mm]	D [mm]	d [mm]	Art.nr.	EUR	CS
SK40								
M3-M14	7/7	1	59	36	19	4000 832 237	199,00	PK41
M5-M22	12/12	2	97	53	31	4000 832 238	215,00	PK41
SK50								
M5-M22	12/12	2	97	53	31	4000 832 248	259,00	PK41
M14-M36	17,5/17,5	3	140	78	48	4000 832 249	369,00	PK41



vanaf pagina 2/21



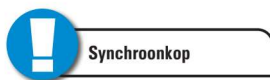
vanaf pagina 2/24



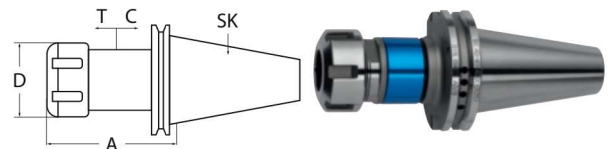
Draadsnijplaat Synchron

Met steile conus conform DIN 69871 AD/B · **Met koelmiddeltoevoer** · Ter compensatie van stijgingsverschillen van het draadsnijgereedschap en de synchroonspindel · Voor gebruik op CNC-machines en synchroon-draadsnij-inrichtingen · **De voering kan synchronisatiefouten op druk en trek compenseren (+/- 0,5 mm)** · **Geschikt voor rechts en links schroefdraad** · **Hoge rondloopnauwkeurigheid** · **Hoge spankracht** door spanning in spantang voor schroefdraadtap met geïntegreerde vierkant

Levering incl. spanmoer (art.nr. 4000 834 914 met minimoer)



Synchronkop



Voor schroeffreesboor	Passende spantangen	D [mm]	A [mm]	Art.nr.	EUR	CS
SK40						
M3-M12	ER16-GB	22	79	4000 834 914	295,00	PK41
M3-M20	ER25-GB	42	84	4000 834 915	299,00	PK41
M3-M27	ER32-GB	50	95	4000 834 916	299,00	PK41



voor 4000 834 914: vanaf pagina 2/23



vanaf pagina 2/23



vanaf pagina 2/24



vanaf pagina 2/20

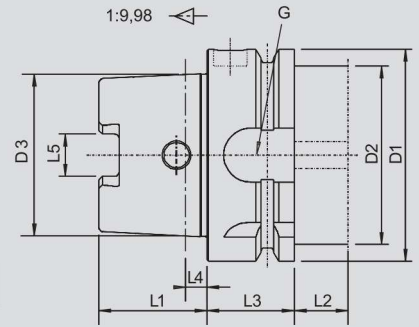
HSK-A DIN 69893

Ten opzichte van de steile conus heeft de HSK-interface de volgende voordelen:

- Hoge herhalingsnauwkeurigheid bij het verwisselen van gereedschap
- Vaste axiale positionering door vlakke constructie
- Geschikt voor hoge toerentallen
- Geen spanbout noodzakelijk

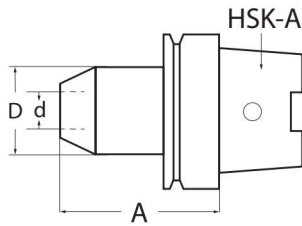
Materiaal:

- Speciaal gehard staal voor zwaar belaste onderdelen
- Oppervlaktehardheid: 58 - 2 HRC
- **Treksterkte in de kern tenminste 1.000 N/mm²**



Conus met holle schacht	D1	D2 max.	D3	L1	L2 min.	L3	L4	L5	G
HSK-A63	63	53	48,010	32	16	26	6,3	12,54	M18x1

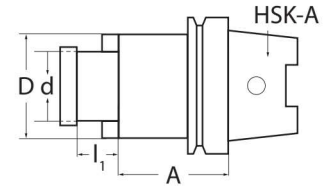
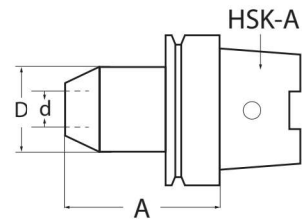
2



Vlakken-spanhouder

(Weldon) · Met conus met holle schacht DIN 69893 model A · Voor het spannen van gereedschappen met een cilindrische schacht en zijdelings meeneemvlak conform DIN 1835-B · **Boringtolerantie H4**
Levering incl. spanschroef

Span-Ø d [mm]	A [mm]	D [mm]	Art.nr.	EUR	CS
HSK-A63					
6	65	25	4000 832 385	109,00	PK41
6	100	25	4000 832 368	129,00	PK41
8	65	28	4000 832 386	105,00	PK41
8	100	28	4000 832 370	125,00	PK41
10	65	35	4000 832 387	105,00	PK41
10	100	35	4000 832 372	125,00	PK41
12	80	42	4000 832 388	105,00	PK41
14	80	44	4000 832 381	105,00	PK41
16	80	48	4000 832 390	105,00	PK41
18	80	50	4000 832 391	105,00	PK41
20	80	52	4000 832 392	105,00	PK41
25	110	65	4000 832 397	109,00	PK41
32	110	72	4000 832 398	115,00	PK41



Vlakken-spanhouder

Met conus met holle schacht conform DIN 69893 model A · Met zijdelingse koelkanalen voor gereedschappen met cilindrische schacht · En zijdelings meeneemvlak conform DIN 1835 B · **Boringtolerantie H4**
Levering incl. spanschroef en O-ring

Dwarsgroef-opsteekfreesdoorn

Met vergrote kraagdikte · Met conus met holle schacht conform DIN 69893 model A · Met extra koelkanaalboringen aan de kopse kant · Voor de opname van meskoppen en frezen met dwarsleuf DIN 1880

Levering incl. freesantrekbout, meenemerstenen

Span-Ø d [mm]	A [mm]	D [mm]	Art.nr.	EUR	CS
HSK-A63					
6	65	25	4000 833 835	125,00	PK41
8	65	28	4000 833 836	119,00	PK41
10	65	35	4000 833 837	119,00	PK41
12	80	42	4000 833 838	119,00	PK41
16	80	48	4000 833 840	119,00	PK41
20	80	52	4000 833 842	119,00	PK41

Span-Ø d [mm]	A [mm]	L1 [mm]	D [mm]	Art.nr.	EUR	CS
HSK-A63						
16	50	17	38	4000 833 875	125,00	PK41
16	100	17	38	4000 833 876	155,00	PK41
22	50	19	48	4000 833 877	125,00	PK41
22	100	19	48	4000 833 878	155,00	PK41
27	60	21	58	4000 833 879	125,00	PK41



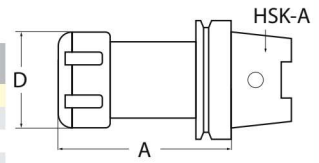
G 2,5
15.000 min⁻¹

HSK-A
63

Spantanghouder ER

Met conus met holle schacht DIN 69893 model A · Voor het spannen van gereedschappen met een cilindrische schacht in spantangen conform **DIN 6499**
Levering incl. spanmoer

PROMAT



Spanbereik [mm]	Passende spantangen	A [mm]	D [mm]	Art.nr.	EUR	CS
HSK-A63						
1-10	ER 16 / 426 E	100	32	4000 833 827	105,00	PK41
2-16	ER 25 / 430 E	100	42	4000 833 829	105,00	PK41
2-20	ER 32 / 470 E	100	50	4000 833 831	109,00	PK41



vanaf pagina 2/23



vanaf pagina 2/25



vanaf pagina 2/23



vanaf pagina 2/19

2

G 6,3
15.000 min⁻¹

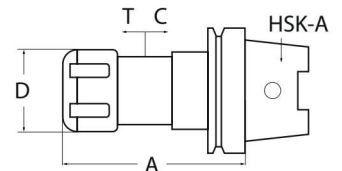


HSK-A
63

Draadsnijplaat Synchron

Voor conus met holle schacht DIN 69893 A · Met koelmiddeltoevoer · Ter compensatie van stijgingsverschillen van het draadsnijgereedschap en de synchroonspindel · Voor gebruik op CNC-machines en synchroon-draadsnij-inrichtingen · **De voering kan synchronisatiefouten op druk en trek compenseren (+/- 0,5 mm)** · **Geschikt voor rechts en links schroefdraad** · **Hoge rondloopnauwkeurigheid** · **Hoge spankracht** door spanning in spantang voor schroefdraadtap met geïntegreerde vierkant
Levering incl. spanmoer (art.nr. 4000 834 924 met minimoer)

PROMAT



Synchronkop

Voor schroeffreesboor	Passende spantangen	D [mm]	A [mm]	Art.nr.	EUR	CS
HSK-A63						
M3-M12	ER16-GB	22	93	4000 834 924	319,00	PK41
M3-M20	ER25-GB	42	98	4000 834 925	329,00	PK41
M3-M27	ER32-GB	50	108	4000 834 926	345,00	PK41



voor
4000 834 924;
vanaf pagina 2/23



vanaf pagina 2/23



vanaf pagina 2/25



vanaf pagina 2/23

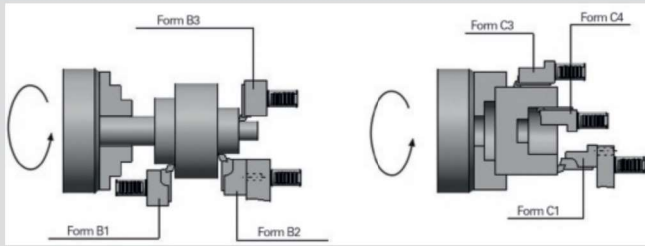


vanaf pagina 2/20

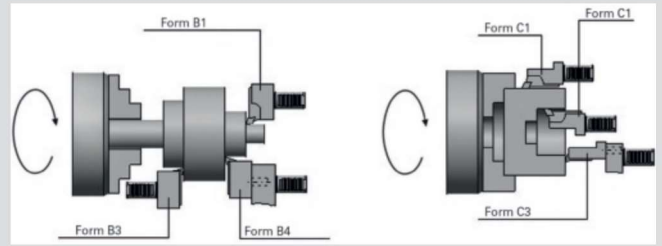


... vindt u op pagina 2/20

Gebruik van gereedschapshouders bij rechtse spindel draairichting



Gebruik van gereedschapshouders bij linkse spindel draairichting



- Lange levensduur door voor de toepassing geschikte uitharding van de complete houder
- **Schacht met kerfvertanding en geharde en precisiegeslepen contactvlakken**

DIN 69880/VDI 3425 blad 2 voor CNC-draibanken



VDI-gereedschap

Radiale gereedschapshouders (B1-B4)

Axiale gereedschapshouders (C1-C4)

Gereedschapshouders voor wisselplathouders (E1)

Gereedschapshouders voor wisselplathouders (E2)

Gereedschapshouders voor spanstangen (E4)

Gereedschapshouders voor MK-gereedschap (F1)

Koeling

Externe koelmiddeltoevoer

Externe koelmiddeltoevoer

Interne koelmiddeltoevoer

Interne en externe koelmiddeltoevoer

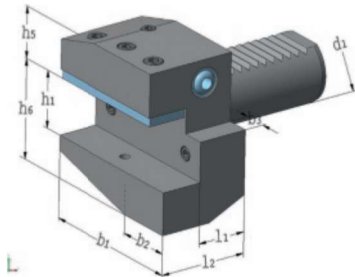
Interne en externe koelmiddeltoevoer

Interne en externe koelmiddeltoevoer



Radiale gereedschapshouder

Vorm B1, rechts · Kort · Externe koelmiddeltoevoer

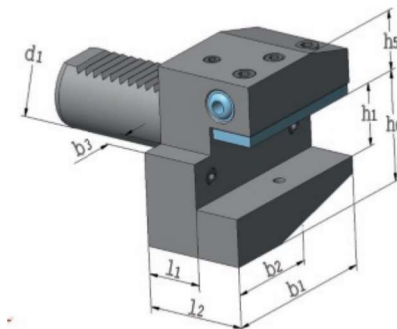


d1 [mm]	h1 [mm]	b1 [mm]	b2 [mm]	b3 [mm]	h5 [mm]	h6 [mm]	l1 [mm]	l2 [mm]	Art.nr.	EUR	CS
30	20	70	35	10	28	38	22	40	4000 833 588	61,95	PC23
40	25	85	42,5	12,5	32,5	48	22	44	4000 833 589	72,95	PC23



Radiale gereedschapshouder

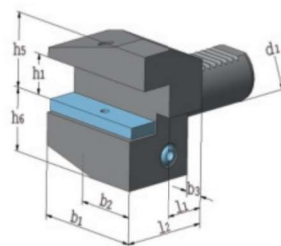
Vorm B2, links · Kort · Externe koelmiddeltoevoer



d1 [mm]	h1 [mm]	b1 [mm]	b2 [mm]	b3 [mm]	h5 [mm]	h6 [mm]	l1 [mm]	l2 [mm]	Art.nr.	EUR	CS
30	20	70	35	10	28	38	22	40	4000 833 647	61,95	PC23
40	25	85	42,5	12,5	32,5	48	22	44	4000 833 648	72,95	PC23

**Radiale gereedschapshouder**

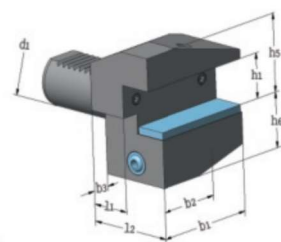
Vorm B3, rechts · Bovenhands · Kort · Externe koelmiddeltoevoer



d1 [mm]	h1 [mm]	b1 [mm]	b2 [mm]	b3 [mm]	h5 [mm]	h6 [mm]	l1 [mm]	l2 [mm]	Art.nr.	EUR	CS
30	20	70	35	10	38	35	22	40	4000 833 649	65,95	PC23
40	25	85	42,5	12,5	48	42,5	22	44	4000 833 650	75,95	PC23

**Radiale gereedschapshouder**

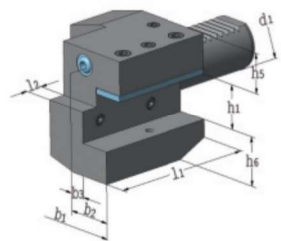
Vorm B4, links · Bovenhands · Kort · Externe koelmiddeltoevoer



d1 [mm]	h1 [mm]	b1 [mm]	b2 [mm]	b3 [mm]	h5 [mm]	h6 [mm]	l1 [mm]	l2 [mm]	Art.nr.	EUR	CS
40	25	85	42,5	12,5	48	42,5	22	44	4000 833 652	75,95	PC23

**Axiale gereedschapshouder**

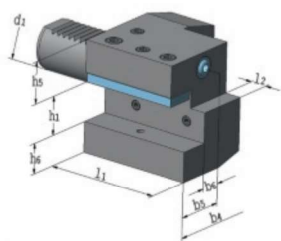
Vorm C1, rechts · Externe koelmiddeltoevoer



d1 [mm]	h1 [mm]	b1 [mm]	b2 [mm]	b3 [mm]	h5 [mm]	h6 [mm]	l1 [mm]	l2 [mm]	Art.nr.	EUR	CS
30	20	70	35	17	28	38	70	10	4000 833 653	82,95	PC23
40	25	85	42,5	21	32,5	48	85	12,5	4000 833 654	105,00	PC23

**Axiale gereedschapshouder**

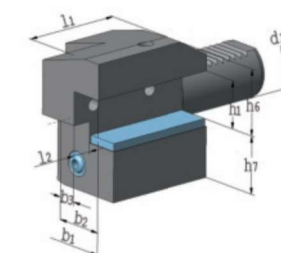
Vorm C2, links · Externe koelmiddeltoevoer



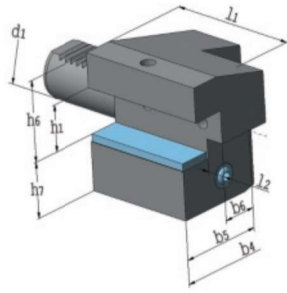
d1 [mm]	h1 [mm]	b4 [mm]	b5 [mm]	b6 [mm]	h5 [mm]	h6 [mm]	l1 [mm]	l2 [mm]	Art.nr.	EUR	CS
30	20	76	41	23	28	38	70	10	4000 833 655	82,95	PC23
40	25	90	47,5	25,5	32,5	48	85	12,5	4000 833 656	105,00	PC23

**Axiale gereedschapshouder**

Vorm C3, rechts · Bovenhands · Externe koelmiddeltoevoer

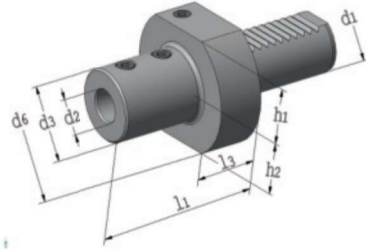


d1 [mm]	h1 [mm]	b1 [mm]	b2 [mm]	b3 [mm]	h5 [mm]	h6 [mm]	l1 [mm]	l2 [mm]	Art.nr.	EUR	CS
30	20	70	35	17	38	35	70	10	4000 833 657	82,95	PC23
40	25	85	42,5	21	48	42,5	85	12,5	4000 833 658	105,00	PC23



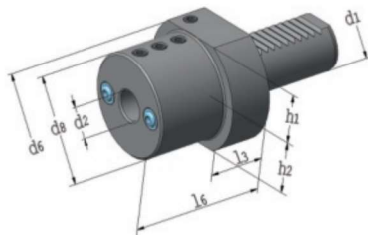
Axiale gereedschapshouder
Vorm C4, links · Bovenhands · Externe koelmiddeltoevoer

d1 [mm]	h1 [mm]	b4 [mm]	b5 [mm]	b6 [mm]	h5 [mm]	h6 [mm]	l1 [mm]	l2 [mm]	Art.nr.	EUR	CS
30	20	76	41	23	38	35	70	10	4000 833 659	82,95	PC23
40	25	90	47,5	25,5	48	42,5	85	12,5	4000 833 660	105,00	PC23



Gereedschapshouder
Voor keerplaatboor · Met cilindrische schacht · Vorm E1 · Voor gereedschappen voor het boren en draaien met inwendige koelmiddeltoevoer

d1 [mm]	d2 [mm]	d3 [mm]	d6 [mm]	h1 [mm]	h2 [mm]	l1 [mm]	l3 [mm]	Art.nr.	EUR	CS
30	16	36	68	28	30	67	22	4000 833 661	72,95	PC23
30	20	40	68	28	30	67	22	4000 833 662	72,95	PC23
30	25	45	68	28	30	71	22	4000 833 663	72,95	PC23
30	32	52	68	28	30	75	22	4000 833 664	72,95	PC23
30	40	65	68	28	30	90	22	4000 833 665	72,95	PC23
40	16	36	83	32,5	-	67	22	4000 833 666	75,95	PC23
40	20	40	83	32,5	-	67	22	4000 833 667	75,95	PC23
40	25	45	83	32,5	-	75	22	4000 833 668	75,95	PC23
40	32	52	83	32,5	-	75	22	4000 833 669	75,95	PC23
40	40	65	83	32,5	-	90	22	4000 833 670	75,95	PC23

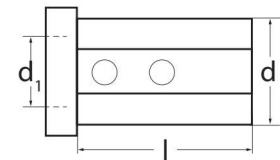


Gereedschapshouder
Voor boorstangen · Met cilindrische schacht · Vorm E2 · Interne en externe koelmiddeltoevoer · De boorstang hoeft niet ingekort te worden
Doorboorde uitvoering: 4000 833 671, 4000 833 672, 4000 833 673, 4000 833 674, 4000 833 678, 4000 833 679, 4000 833 680 en 4000 833 681

d1 [mm]	d2 [mm]	d6 [mm]	d8 [mm]	h1 [mm]	h2 [mm]	l3 [mm]	l6 [mm]	Art.nr.	EUR	CS
30	8	68	55	28	30	22	60	4000 833 671	69,95	PC23
30	10	68	55	28	30	22	60	4000 833 672	69,95	PC23
30	12	68	55	28	30	22	60	4000 833 673	69,95	PC23
30	16	68	55	28	30	22	60	4000 833 674	69,95	PC23
30	20	68	55	28	30	22	60	4000 833 675	69,95	PC23
30	25	68	55	28	30	22	60	4000 833 676	69,95	PC23
30	32	68	67	28	30	22	75	4000 833 677	69,95	PC23
40	8	83	55	32,5	-	22	75	4000 833 678	72,95	PC23
40	10	83	55	32,5	-	22	75	4000 833 679	72,95	PC23
40	12	83	55	32,5	-	22	75	4000 833 680	72,95	PC23
40	16	83	55	32,5	-	22	75	4000 833 681	72,95	PC23
40	20	83	55	32,5	-	22	75	4000 833 682	72,95	PC23
40	25	83	55	32,5	-	22	75	4000 833 683	72,95	PC23
40	32	83	82	32,5	-	22	75	4000 833 684	72,95	PC23
40	40	83	82	32,5	-	22	90	4000 833 685	72,95	PC23

Reduceerbuis

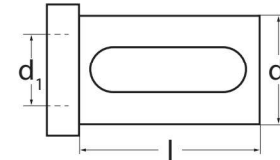
Gehard en geslepen · Voor wisselplaathouders model E 2



Vorm 1



Vorm 1



Vorm 2



Vorm 2

2

Vorm	d1 [mm]	Art.nr. d = 25 mm, l = 46 mm	EUR	CS	Art.nr. d = 32 mm, l = 56 mm	EUR	CS	Art.nr. d = 40 mm, l = 71 mm	EUR	CS
1	6	4000 834 201	30,95	PK41	4000 834 211	31,95	PK41	4000 834 221	33,95	PK41
1	8	4000 834 202	30,95	PK41	4000 834 212	31,95	PK41	4000 834 222	33,95	PK41
1	10	4000 834 203	30,95	PK41	4000 834 213	31,95	PK41	4000 834 223	33,95	PK41
1	12	4000 834 204	30,95	PK41	4000 834 214	31,95	PK41	4000 834 224	33,95	PK41
2	16	4000 834 205	30,95	PK41	4000 834 215	31,95	PK41	4000 834 225	33,95	PK41
2	20	4000 834 206	30,95	PK41	4000 834 216	31,95	PK41	4000 834 226	33,95	PK41
2	25	-	-	-	4000 834 217	31,95	PK41	4000 834 227	33,95	PK41
2	32	-	-	-	-	-	-	4000 834 228	33,95	PK41

Form E2S

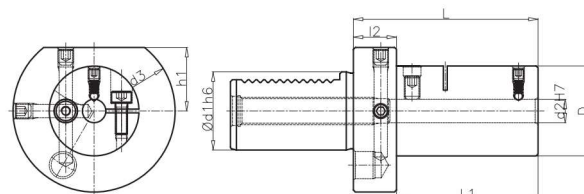


Gereedschapshouder

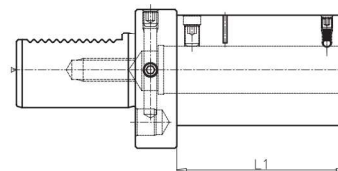
Voor boorstangen · Gesleufde uitvoering · Vorm E2 S · Reduceert resp. voorkomt trillingen door omwikkeling van de boorstang · Ook geschikt voor volledig ronde boorstangen met V-groef · Houders zijn zo veel mogelijk in de schacht doorgeboord · Beveiligd tegen uitvallen in de revolver door borging · Gesleufde bereik tot 16 mm 4 x D, 20 en 25 mm 3 x D, vanaf 32 mm 2,5 x D · Externe en interne koeling mogelijk · Lengte-instelling bij doorgeboorde schacht van de schachtzijde mogelijk

Type A = doorgeboord

Type B = niet doorgeboord



doorboord

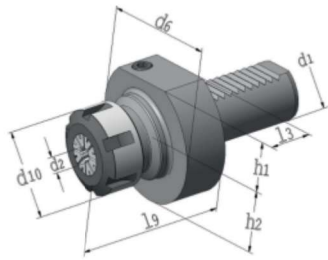


niet doorboord



Trillingreducerend voor VHM-boorstangen

d1 [mm]	d2 [mm]	D [mm]	L1 [mm]	L [mm]	Type	Art.nr.	EUR	CS
30	10	44	73	95	A	4000 833 464	129,00	PC23
30	12	46	73	95	A	4000 833 473	129,00	PC23
30	16	50	73	95	A	4000 833 474	129,00	PC23
30	20	54	73	95	B	4000 833 478	129,00	PC23
30	25	59	90	112	B	4000 833 479	139,00	PC23
30	32	62	120	142	B	4000 833 483	159,00	PC23
30	40	62	120	142	B	4000 833 484	169,00	PC23
40	10	46	73	95	A	4000 833 486	145,00	PC23
40	12	46	73	95	A	4000 833 487	145,00	PC23
40	16	50	73	95	A	4000 833 488	145,00	PC23
40	20	54	73	95	A	4000 833 489	149,00	PC23
40	25	59	90	112	B	4000 833 490	169,00	PC23
40	32	65	120	142	B	4000 833 491	179,00	PC23
40	40	73	152	174	B	4000 833 492	199,00	PC23



Form E4

Gereedschapshouder ER

Voor spantangen DIN 6499 ER, model E4 · Interne en externe koelmiddeltoevoer
Levering incl. spanmoer

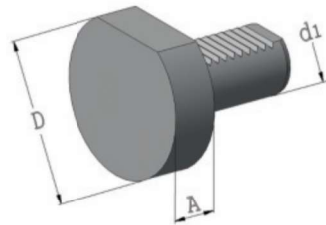
d1 [mm]	d2 [mm]	d6 [mm]	d10 [mm]	h1 [mm]	h2 [mm]	l3 [mm]	l9 [mm]	Passende spantangen	Art.nr.	EUR	CS
30	2-16	68	42	28	30	22	57	ER 25	4000 833 686	90,95	PC23
30	2-20	68	50	28	30	22	62,5	ER 32	4000 833 687	90,95	PC23
40	2-16	83	42	32,5	-	22	62	ER 25	4000 833 624	93,95	PC23
40	2-20	83	50	32,5	-	22	62	ER 32	4000 833 688	93,95	PC23



od strony 2/23



od strony 2/19



Form Z2

Sluitstop Vorm Z2

D [mm]	A [mm]	d1 [mm]	Art.nr. Staal	EUR	CS	Art.nr. Kunststof	EUR	CS
68	20	30	4000 833 696	21,95	PC23	4000 833 698	12,50	PC23
83	20	40	4000 833 697	26,95	PC23	4000 833 699	12,50	PC23

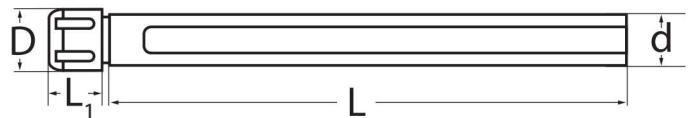


Spantanghouder ER

Met cilindrische schacht en zijdelings spanvlak · Voor het spannen van gereedschappen met een cilindrische schacht in spantangen conform DIN 6499
Levering incl. spanmoer



ER 11



ER 11



ER 16, ER 25, ER 32



ER 16, ER 25, ER 32

Spanbereik [mm]	Schacht-Ø [mm]	Passende spantangen	L1 [mm]	D [mm]	Art.nr.	EUR	CS
Schachtlengte 150 mm							
1- 7	16	ER 11	20	16	4120 619 001	88,95	PK41
1-10	16	ER 16	30	32	4120 620 189	72,95	PK41
1-16	20	ER 25	40	42	4120 620 190	74,95	PK41
2-20	32	ER 32	35	50	4120 620 191	80,95	PK41



dla 4120 619 001: od strony 2/23



od strony 2/23



od strony 2/19

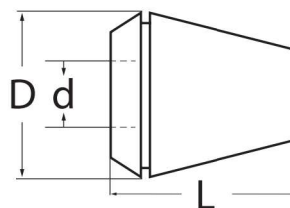
ER

Spantang ER

Conform DIN 6499-B · Geschikt voor **spantanghouder type ER** ·
Tussenmaten zijn niet nodig · Het gereedschap wordt over de gehele
spanlengte op zijn plaats gehouden en kan ook op schuine geleidingskant
worden gespannen

Rondloop- en herhalingsnauwkeurigheid: 5 µm

Spandiameteroverbrugging: Nominale maat minus 0,5 mm



2

d [mm]	Art.nr.	EUR	CS
ER 11 / 4008 E (d = 11,5 mm, l = 18 mm)			
1	4000 832 848	13,75	PK41
1,5	4000 832 849	13,75	PK41
2	4000 832 850	13,75	PK41
2,5	4000 832 851	13,75	PK41
3	4000 832 855	13,75	PK41
3,5	4000 832 857	13,75	PK41
4	4000 832 858	13,75	PK41
4,5	4000 832 859	13,75	PK41
5	4000 832 860	13,75	PK41
5,5	4000 832 861	13,75	PK41
6	4000 832 863	13,75	PK41
6,5	4000 832 864	13,75	PK41
7	4000 832 865	13,75	PK41

d [mm]	Art.nr.	EUR	CS
ER 16/426 E (D = 17 mm L = 27 mm)			
1	4000 832 910	13,75	PK41
2	4000 832 912	13,75	PK41
3	4000 832 914	13,75	PK41
4	4000 832 915	13,75	PK41
5	4000 832 916	13,75	PK41
6	4000 832 917	13,75	PK41
7	4000 832 918	13,75	PK41
8	4000 832 919	13,75	PK41
9	4000 832 920	13,75	PK41
10	4000 832 921	13,75	PK41

d [mm]	Art.nr.	EUR	CS
ER 25/430 E (D = 26 mm L = 34 mm)			
2	4000 832 923	13,75	PK41
3	4000 832 924	13,75	PK41
4	4000 832 925	13,75	PK41
5	4000 832 926	13,75	PK41
6	4000 832 927	13,75	PK41
7	4000 832 928	13,75	PK41
8	4000 832 929	13,75	PK41
9	4000 832 930	13,75	PK41
10	4000 832 931	13,75	PK41
11	4000 832 932	13,75	PK41
12	4000 832 933	13,75	PK41
13	4000 832 934	13,75	PK41
14	4000 832 935	13,75	PK41
16	4000 832 937	13,75	PK41

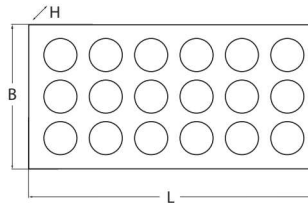
d [mm]	Art.nr.	EUR	CS
ER 32/470 E (D = 33 mm L = 40 mm)			
2	4000 832 938	14,25	PK41
3	4000 832 939	14,25	PK41
4	4000 832 940	14,25	PK41
5	4000 832 941	14,25	PK41
6	4000 832 942	14,25	PK41
7	4000 832 943	14,25	PK41
8	4000 832 944	14,25	PK41
9	4000 832 945	14,25	PK41
10	4000 832 946	14,25	PK41
11	4000 832 947	14,25	PK41
12	4000 832 948	14,25	PK41
13	4000 832 949	14,25	PK41
14	4000 832 951	14,25	PK41
15	4000 832 952	14,25	PK41
16	4000 832 953	14,25	PK41
17	4000 832 954	14,25	PK41
18	4000 832 956	14,25	PK41
19	4000 832 957	14,25	PK41
20	4000 832 958	14,25	PK41

d [mm]	Art.nr.	EUR	CS
ER 40/472 E (D = 41 mm L = 46 mm)			
4	4000 832 962	16,95	PK41
5	4000 832 963	16,95	PK41
6	4000 832 964	16,95	PK41
7	4000 832 965	16,95	PK41
8	4000 832 966	16,95	PK41
9	4000 832 967	16,95	PK41
10	4000 832 968	16,95	PK41
11	4000 832 969	16,95	PK41
12	4000 832 972	16,95	PK41
13	4000 832 973	16,95	PK41
14	4000 832 974	16,95	PK41
15	4000 832 975	16,95	PK41
16	4000 832 976	16,95	PK41
17	4000 832 977	16,95	PK41
18	4000 832 978	16,95	PK41
19	4000 832 979	16,95	PK41
20	4000 832 984	16,95	PK41
21	4000 832 985	16,95	PK41
22	4000 832 986	16,95	PK41
23	4000 832 987	16,95	PK41
24	4000 832 989	16,95	PK41
25	4000 832 990	16,95	PK41
26	4000 832 991	16,95	PK41

ER

Spantangen-set

In houtsoffel · Passend bij spantanghouder
Rondloop- en herhalingsnauwkeurigheid: 5 µm



Afb. toont 4000 832 784

Model	Span-Ø [mm]	Inhoud	Breedte [mm]	Hoogte [mm]	Lengte [mm]	Bezetting	Art.nr.	EUR	CS
ER 11 (4008 E)	1- 7	13-delig	85	20	95	1-1,5-2-2,5-3-3,5-4-4,5-5-5,5-6-6,5-7	4000 832 799	169,00	PK41
ER 16 (426 E)	1-10	10-delig	50	25	130	1-2-3-4-5-6-7-8-9-10	4000 832 780	115,00	PK41
ER 25 (430 E)	2-16	15-delig	195	25	150	2-3-4-5-6-7-8-9-10-11-12-13-14-15-16	4000 832 782	185,00	PK41
ER 32 (470 E)	3-20	18-delig	150	30	190	3-4-5-6-7-8-9-10-11-12-13-14-15-16-17-18-19-20	4000 832 784	239,00	PK41
ER 40 (472 E)	4-26	23-delig	195	25	290	4-5-6-7-8-9-10-11-12-13-14-15-16-17-18-19-20-21-22-23-24-25-26	4000 832 786	355,00	PK41

Spantang

Type ER-GB · Conform DIN 6499 met binnenvierkant voor schroefdrauitsnijding · Geschikt voor draadsnij- en spantanghouder type ER
Rondloopnauwkeurigheid 15 µm

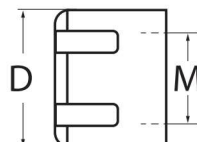


Span-Ø [mm]	Vierkant [mm]	Art.nr. ER 16-GB/4031 E (L = 27,5 mm)	EUR	CS	Art.nr. ER 25-GB/4282 E (L = 34 mm)	EUR	CS	Art.nr. ER 32-GB/4537 E (L = 40 mm)	EUR	CS
3,5	2,7	4000 834 954	28,95	PK41	4000 834 959	28,95	PK41	-	-	-
4	3	4000 834 955	28,95	PK41	4000 834 960	28,95	PK41	-	-	-
4,5	3,4	4000 834 956	28,95	PK41	4000 834 961	28,95	PK41	4000 834 969	32,95	PK41
6	4,9	4000 834 957	28,95	PK41	4000 834 962	28,95	PK41	4000 834 970	32,95	PK41
7	5,5	4000 834 958	28,95	PK41	4000 834 963	28,95	PK41	4000 834 971	32,95	PK41
8	6,2	4000 834 953	28,95	PK41	4000 834 964	28,95	PK41	4000 834 972	32,95	PK41
9	7	-	-	-	4000 834 965	28,95	PK41	4000 834 973	32,95	PK41
10	8	-	-	-	4000 834 966	28,95	PK41	4000 834 974	32,95	PK41
11	9	-	-	-	4000 834 967	28,95	PK41	4000 834 975	32,95	PK41
12	9	-	-	-	4000 834 968	28,95	PK41	4000 834 976	32,95	PK41
14	11	-	-	-	-	-	-	4000 834 977	32,95	PK41
16	12	-	-	-	-	-	-	4000 834 978	32,95	PK41

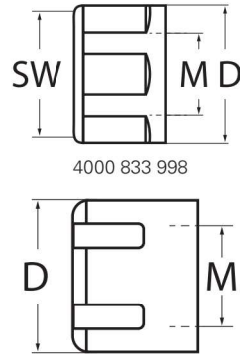
ER

Spanmoer ER Mini

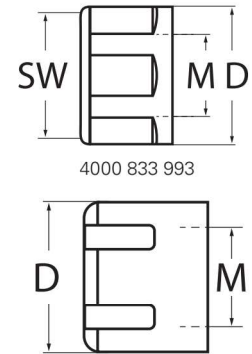
Voor spantanghouder ER



Voor afmeting	Schroefdraad [mm]	D [mm]	Art.nr.	EUR	CS
ER 11	M13 x 0,75	16	4120 620 358	22,95	PK41



4000 833 998



4000 833 993



Spanmoer
Uitvoering met glijlagers
Voor spantanghouder ER · Conform DIN 6499

Voor afmeting	Schroefdraad	D [mm]	Art.nr.	EUR	CS
ER 16	M22 x 1,5	28 SW 25	4000 833 998	46,95	PK41
ER 25	M32 x 1,5	42	4000 833 999	47,95	PK41
ER 32	M40 x 1,5	50	4000 834 000	52,95	PK41

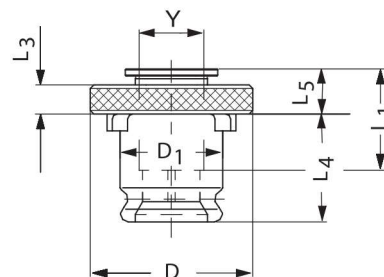


Spanmoer
Standaarduitvoering met excenterring
Voor spantanghouder ER · Conform DIN 6499 · Uitgebalanceerde uitvoering

Voor afmeting	Schroefdraad	D [mm]	Art.nr.	EUR	CS
ER 16	M22 x 1,5	28 SW 25	4000 833 993	22,95	PK41
ER 16	M22 x 1,5	32	4000 833 994	22,95	PK41
ER 25	M32 x 1,5	42	4000 833 995	22,95	PK41
ER 32	M40 x 1,5	50	4000 833 996	24,95	PK41
ER 40	M50 x 1,5	63	4000 833 997	30,95	PK41

Snelwisselinzetstuk SE

Zonder veiligheidskoppeling · Inzetstukken waarin de draadtappen via de snelspaninrichting worden vastgehouden · De draaimomentoverbrenging verloopt via het schacht-vierkant · Voor verschillende schachtmaten zijn verschillende inzetstukken nodig



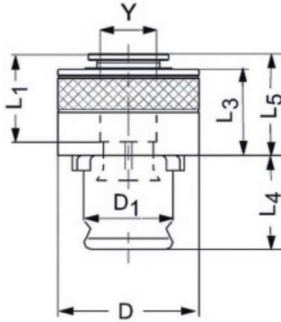
Schacht-Ø [mm]	Vierkant [mm]	Voor DIN 371	Voor DIN 374/376	D [mm]	D1 [mm]	L4 [mm]	L5 [mm]	Art.nr.	EUR	CS
Maat 1										
2,8	2,1	M2-2,5	M4	30	19	21,5	7	4000 832 633	18,50	ZK10
3,5	2,7	M3	M5	30	19	21,5	7	4000 832 634	18,50	ZK10
4,5	3,4	M4	M6	30	19	21,5	7	4000 832 635	18,50	ZK10
6	4,9	M5-6	M8	30	19	21,5	7	4000 832 636	18,50	ZK10
7	5,5	-	M10	30	19	21,5	7	4000 832 637	18,50	ZK10
8	6,2	M8	-	30	19	21,5	7	4000 832 638	18,50	ZK10
9	7	-	M12	30	19	21,5	7	4000 832 639	18,50	ZK10
10	8	M10	-	30	19	21,5	7	4000 832 693	18,50	ZK10
Maat 2										
6	4,9	M5-6	M8	48	31	35	11	4000 832 640	26,95	ZK10
7	5,5	-	M10	48	31	35	11	4000 832 641	26,95	ZK10
8	6,2	M8	-	48	31	35	11	4000 832 642	26,95	ZK10
9	7	-	M12	48	31	35	11	4000 832 643	26,95	ZK10
10	8	M10	-	48	31	35	11	4000 832 644	26,95	ZK10
11	9	-	M14	48	31	35	11	4000 832 645	26,95	ZK10
12	9	-	M16	48	31	35	11	4000 832 646	26,95	ZK10
14	11	-	M18	48	31	35	11	4000 832 647	26,95	ZK10
16	12	-	M20	48	31	35	11	4000 832 648	26,95	ZK10



Snelwisselinzetstuk SES

Met instelbare veiligheidskoppeling voor draaimomentbegrenzing · Ter voorkoming van snijtapbreuk · De draaimomentoverbrenging verloopt via het schacht-vierkant · Voor verschillende schachtmaten zijn verschillende inzetstukken nodig

2

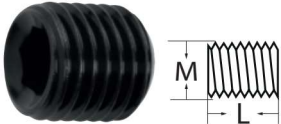


Schacht-Ø [mm]	Vierkant [mm]	Voor DIN 371	Voor DIN 374/376	D [mm]	D1 [mm]	L4 [mm]	L5 [mm]	Art.nr.	EUR	CS
Maat 1										
3,5	2,7	M3	-	32	19	21,5	25,5	4000 832 659	42,95	ZK10
3,5	2,7	-	M5	32	19	21,5	25,5	4000 832 660	42,95	ZK10
4,5	3,4	M4	-	32	19	21,5	25,5	4000 832 661	42,95	ZK10
4,5	3,4	-	M6	32	19	21,5	25,5	4000 832 663	42,95	ZK10
6	4,9	M5	-	32	19	21,5	25,5	4000 832 664	42,95	ZK10
6	4,9	M6	-	32	19	21,5	25,5	4000 832 665	42,95	ZK10
6	4,9	-	M8	32	19	21,5	25,5	4000 832 666	42,95	ZK10
7	5,5	-	M10	32	19	21,5	25,5	4000 832 668	42,95	ZK10
8	6,2	M8	-	32	19	21,5	25,5	4000 832 669	42,95	ZK10
9	7	-	M12	32	19	21,5	25,5	4000 832 670	42,95	ZK10
10	8	M10	-	32	19	21,5	25,5	4000 832 671	42,95	ZK10
11	9	-	M14	32	19	21,5	25,5	4000 832 673	42,95	ZK10
Maat 2										
6	4,9	M6	-	50	31	35	34	4000 832 674	59,95	ZK10
6	4,9	-	M8	50	31	35	34	4000 832 675	59,95	ZK10
7	5,5	-	M10	50	31	35	34	4000 832 676	59,95	ZK10
8	6,2	M8	-	50	31	35	34	4000 832 677	59,95	ZK10
9	7	-	M12	50	31	35	34	4000 832 678	59,95	ZK10
10	8	M10	-	50	31	35	34	4000 832 694	59,95	ZK10
11	9	-	M14	50	31	35	34	4000 832 679	59,95	ZK10
12	9	-	M16	50	31	35	34	4000 832 680	59,95	ZK10
14	11	-	M18	50	31	35	34	4000 832 681	59,95	ZK10
16	12	-	M20	50	31	35	34	4000 832 682	59,95	ZK10
18	14,5	-	M22	50	31	35	34	4000 832 683	59,95	ZK10
Maat 3										
16	12	-	M20	72	48	55,5	45	4000 832 687	149,00	ZK10
18	14,5	-	M22	72	48	55,5	45	4000 832 688	149,00	ZK10
18	14,5	-	M24	72	48	55,5	45	4000 832 689	149,00	ZK10
20	16	-	M27	72	48	55,5	45	4000 832 690	149,00	ZK10
22	18	-	M30	72	48	55,5	45	4000 832 691	149,00	ZK10
25	20	-	M33	72	48	55,5	45	4000 832 692	149,00	ZK10



Spanschroef

Voor vlakken-spanhouder · Voor het spannen van gereedschappen met een cilindrische schacht met zijdelings meeneemvlak conform DIN 1835-B

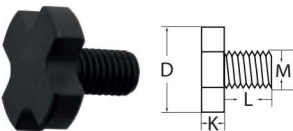


Schroefdraad-nominale-Ø	Voor spankop-Ø D [mm]	L [mm]	Art.nr.	EUR	CS
M6	6	10	4000 834 134	3,15	PK41
M8	8	10	4000 834 135	3,15	PK41
M10	10	12	4000 834 136	3,15	PK41
M12	12/14	16	4000 834 137	4,20	PK41
M14	16/18	16	4000 834 138	4,20	PK41
M16	20	16	4000 834 139	4,20	PK41
M18 x 2	25	20	4000 834 140	7,50	PK41
M20 x 2 x 20	32	20	4000 834 141	7,50	PK41



Freesaantrekbout

Conform DIN 6367



Voor span-Ø [mm]	Schroefdraad	D [mm]	K [mm]	L [mm]	Art.nr.	EUR	CS
16	M8	20	6	16	4000 834 072	5,25	PK41
22	M10	28	7	18	4000 834 073	5,25	PK41
27	M12	35	8	22	4000 834 074	7,50	PK41
32	M16	42	9	26	4000 834 075	9,50	PK41

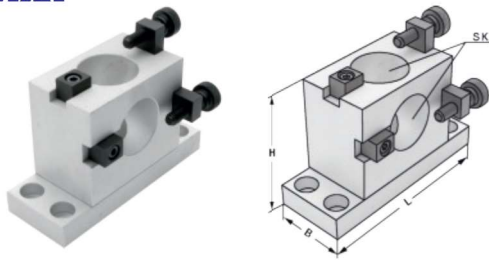


Meenemerring

Conform DIN 6366 · Voor het meenemen van frezen met dwarsleuf · Voor opsteekfreesdoorns



d [mm]	D [mm]	a [mm]	b [mm]	h [mm]	Art.nr.	EUR	CS
16	32	10	8	5	4000 834 086	9,50	PK41
22	40	12	10	5,6	4000 834 087	11,75	PK41
27	46	12	12	6,3	4000 834 088	11,75	PK41



Montageblok

Van aluminium · Voor een betrouwbare en eenvoudige montage/demontage van gereedschapskoppen met steile conus in horizontale en verticale positie · Stabiele en probleemloze montage op de werkbank · Met borgbout voor een betrouwbare gereedschapskop, voorkomt het eruit vallen bij een horizontale montage

Opname	B x H x L mm	Art.nr.	EUR	CS
SK40	60 x 100 x 160	4000 832 877	109,00	PK41
SK50	97 x 155 x 180	4000 832 878	165,00	PK41



Montagesysteem

Zwenkbaar · Voor een veilige, snelle en eenvoudige vervanging van gereedschapsopnamen · Aluminium behuizing · Verwisselbare gereedschapsopnamen van staal · 4 x 90° zwenkbaar en indexeerbaar · Vormgesloten fixering van de gereedschappen · Geen conusbeschadiging · Weinig benodigde ruimte · Geringe krachtinspanning door optimale ergonomie · Bliksemsnelle en veilige gereedschapswissel
Leveringsomvang: Met gebruiksaanwijzing en bedieningsleutel

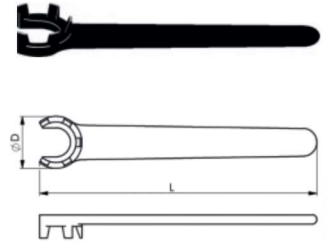
Uitvoering	Art.nr.	EUR	CS
Basisapparaat zwenkbaar	4000 832 115	195,00	PX46



Opname

Voor montagesysteem art.nr. 4000 832 115

Schachtopname	Art.nr.	EUR	CS
SK40 (DIN 69871, JIS B, DIN 2080)	4000 832 116	169,00	PX46
HSK-A63	4000 832 118	175,00	PX46



Spantanglsleutel ER Mini Nr. 250K

Voor het betrouwbaar spannen van spanmoeren systeem ER/ESX conform **DIN 6499** van speciaal staal, in gebruijnerde kleur aangezet

Maat	Art.nr.	EUR	CS
ER 11	4000 605 373	37,95	WC13



Freesdoorsleutel

DIN 6368 · Voor het spannen en ontspannen van de freesaantrekbouten · Conform DIN 6367 · Speciaal staal, gehard en gebruijnerd door temperen

Voor doorn-Ø [mm]	Totale lengte [mm]	Art.nr.	EUR	CS
16	180	4000 832 438	17,95	ZC00
22	200	4000 832 439	21,95	ZC00
27	225	4000 832 447	24,95	ZC00
32	250	4000 832 441	33,95	ZC00



ER

Spantanglsleutel ER Nr. 250

Voor het betrouwbaar spannen van spanmoeren systeem ER/ESX conform **DIN 6499** van speciaal staal, gehard en verzinkt · Met ophanggat

Maat	Art.nr.	EUR	CS
ER 16	4000 832 443	16,75	ZC00
ER 25	4000 832 444	19,25	ZC00
ER 32	4000 832 445	26,95	ZC00
ER 40	4000 832 446	35,95	ZC00

HSK-A 63

Sleutel

Voor aansluiting van koelmiddelbuizen · 136 mm

Maat	Art.nr.	EUR	CS
HSK 63	4000 832 716	23,95	ZK02



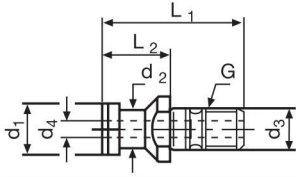


SK 40 SK 50



Spanbout

Voor gereedschappen met steile conus conform DIN 69871 · Inzetstuk gehard 58 +/- HRC Eht 0,5 - 0,8 · Schroefdraad zacht geslepen conform DIN · Parallel geslepen en gebruineerd
DIN 69872 model A · Met gat



Voor opnamen	Aantreschroefdraad	d1 [mm]	d2 [mm]	d3 [mm]	d4 [mm]	L1 [mm]	L2 [mm]	Art.nr.	EUR	CS
SK40	M16	19	14	17	7,0	54	26	4000 832 700	7,95	PK38
SK50	M24	28	21	25	11,5	74	34	4000 832 701	9,50	PK38

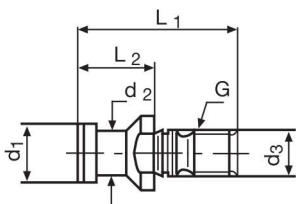


SK 40 SK 50



Spanbout

DIN 69872 model B · Zonder gat · Afgedicht met O-ring



Voor opnamen	Aantreschroefdraad	d1 [mm]	d2 [mm]	d3 [mm]	L1 [mm]	L2 [mm]	Art.nr.	EUR	CS
SK40	M16	19	14	17	54	26	4000 832 710	7,95	PK38
SK50	M24	28	21	25	74	34	4000 832 711	9,50	PK38

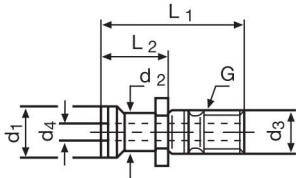


SK 40 SK 50



Spanbout

ISO 7388/II model B · Met gat



Voor opnamen	Aantreschroefdraad	d1 [mm]	d2 [mm]	d3 [mm]	d4 [mm]	L1 [mm]	L2 [mm]	Art.nr.	EUR	CS
SK40	M16	18,95	12,95	17	7,35	44,5	16,4	4000 832 720	7,95	PK38
SK50	M24	29,1	19,6	25	11,55	65,5	25,55	4000 832 721	9,50	PK38

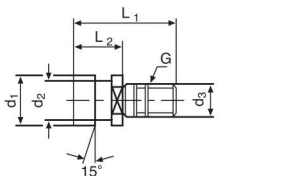


SK 40



Spanbout

DIN2080 Ott-ringmoer · Met binnenschroefdraad M16 · Met afdichting



Voor opnamen	Aantreschroefdraad	d1 [mm]	d2 [mm]	d3 [mm]	L1 [mm]	L2 [mm]	Art.nr.	EUR	CS
SK40	M16	25	21,1	17	53	25	4000 832 722	12,75	PK38

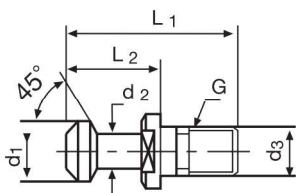


BT 40



Spanbout

MAS BT 40 45° · Met/zonder gat



Voor opnamen	Aantreschroefdraad	Boring-Ø [mm]	Type	d1 [mm]	d2 [mm]	d3 [mm]	L1 [mm]	L2 [mm]	Art.nr.	EUR	CS
BT40	M16	4	45 graden	15	10	17	60	35	4000 832 723	8,75	PK38
BT40	M16	-	45 graden	15	10	17	60	35	4000 832 724	8,75	PK38



Aansluiting voor koelmiddelbuis

Voor conisch gereedschap met holle schacht DIN 69893, model A · Met afdichting

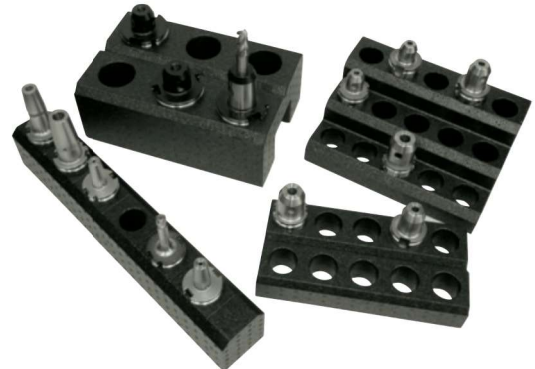


Maat	D [mm]	d [mm]	L [mm]	Art.nr.	EUR	CS
HSK 63	M18 x 1,0	12	34,5	4000 832 712	12,95	ZK02
HSK 100	M24 x 1,5	16	44	4000 832 714	15,25	ZK02



Gereedschapsdrager

Voor gereedschapsopnamen · Van polypropyleen · Schok- en breukvast · Zuren- en koelmiddelbestendig · Kleur: Zwart
Levering zonder gereedschapsopnamen



Levering zonder gereedschapsopnamen



Toepassingsvoorbeeld

Voor opnamen	Uitvoering	Breedte [mm]	Diepte [mm]	Hoogte [mm]	Gewicht [g]	Art.nr.	EUR	CS
SK40	Module van 6	595	90	101	235	9000 453 680	31,95	ZU00
SK40	Tafelblok, 12-gaats	360	245	200	480	9000 453 681	56,95	ZU00
SK50	Compact 6-gaats	390	260	150	550	9000 453 682	86,95	ZU00
HSK63	Compact, 10-gaats	360	180	60	170	9000 453 684	64,95	ZU00
HSK63	Tafelblok, 15-gaats	360	245	150	360	9000 453 683	82,95	ZU00

Machineschoen

Verzinkte uitvoering · Geschikt voor draaibanken, freesmachines, zagen en andere machines

Ze geven de machines een stevige stand en isoleren de trillingen in tweevoudig opzicht. Ze isoleren de door de machine gegenereerde trillingen ten opzichte van de omgeving en isoleren precisiemachines tegen trillingen, die van buiten worden veroorzaakt.

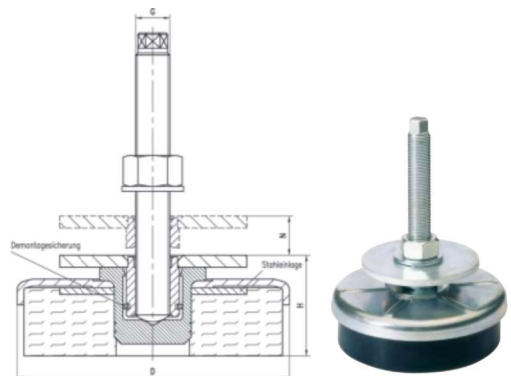
Zo kiest u de juiste machineschoen:

Bepaal het gewicht van de machine.

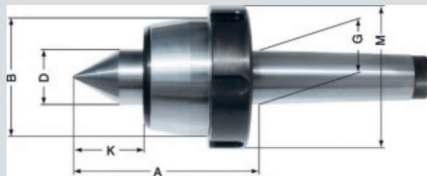
Deel het gewicht van de machine door het aantal bevestigingsboringen en stel daarbij de maximale belasting per machineschoen vast.

In de onderstaande tabel vindt u de betreffende maten van de machineschoenen.

ALBRECHT
 Präzisions SpannfüÙer



Maat	1	2	3
Ø D [mm]	80	120	160
Hoogte betr. nivelleerplaat H [mm]	41	49	59
Nivelleringscompensatie N [mm]	18	18	25
Schroefdraadbout G [mm]	M12 x 1,25 x 120	M16 x 1,5 x 120	M20 x 1,5 x 170
Max. statisch belasting per machineschoen [kg]	50 - 500	400 - 1000	800 - 2500
Art.nr.	4000 832 072	4000 832 073	4000 832 074
EUR	22,95	43,95	66,95
CS	ZB00	ZB00	ZB00



Maten centerpunten

A: Uitkraaglgte
 B: Behuizingsdiameter
 D: Puntdiameter
 G: Schachtdiameter
 K: Puntlgte

2



Centreerpunt

Meelopend · Punthoek 60° · Hoge rondloopnauwkeurigheid · Looppunt van hoogwaardig gereedschapsstaal · Geheel gehard en geslepen · Bijzonder lichte loop · Onderhoudsvrije continusmering



Schacht-grootte	Werkstukgewicht max. [kg]	Gewicht [g]	Rondloopafwijking max. [mm]	Toerental max. [min ⁻¹]	A [mm]	B [mm]	D [mm]	G [mm]	K [mm]	Art.nr.	EUR	CS
MK2	200	500	0,005	4900	41	45	20	17,78	24	4000 832 040	139,00	PE06
MK3	500	1300	0,005	3500	48,5	60	25	23,825	31	4000 832 041	165,00	PE06
MK4	800	2300	0,005	2700	61,5	70	32	31,267	41	4000 832 042	239,00	PE06
MK5	2000	4700	0,005	2100	78,5	90	40	44,399	50	4000 832 043	315,00	PE06



Centreerpunt Orange Line

Meelopend · Punthoek 60° · **Lichaam geslepen** · Lichaam en looppunt matrijsgesmeed en gehard · De looppunt is doorgehard en kan daardoor meerdere malen worden nageslepen · Een vast beschermdeksel met speciale dichting verhindert het binnendringen van vuil en koelvloeistof



Schacht-grootte	Werkstukgewicht max. [kg]	Gewicht [g]	Rondloopafwijking max. [mm]	Toerental max. [min ⁻¹]	A [mm]	B [mm]	D [mm]	G [mm]	K [mm]	Art.nr.	EUR	CS
MK3	300	1000	0,005	8500	82,5	55	25	23,825	30,3	4121 000 000	185,00	ZB03
MK4	500	1800	0,005	6000	101,5	68,5	32	31,267	39,8	4121 000 001	245,00	ZB03
MK5	630	4300	0,005	4500	128	88,5	40	44,399	49,3	4121 000 002	345,00	ZB03



Centreerpunt Slim

Meelopend · Punthoek 60° · **Met kleine behuizingsdiameter** · Lichaam gehard en geslepen · Lichaam en looppunt matrijsgesmeed en gehard · De looppunt is doorgehard · Een vast beschermdeksel met speciale dichting verhindert het binnendringen van vuil en koelvloeistof · Door de kleine kopdiameter ontstaat geen hinder voor gereedschaphouders en draaibeitels



Schacht-grootte	Werkstukgewicht max. [kg]	Gewicht [g]	Rondloopafwijking max. [mm]	Toerental max. [min ⁻¹]	A [mm]	B [mm]	D [mm]	G [mm]	K [mm]	Art.nr.	EUR	CS
MK3	400	400	0,005	7000	62	34	15	23,825	18	4000 832 076	199,00	ZB03
MK4	800	1000	0,005	6300	75,5	42	20	31,267	25	4000 832 077	265,00	ZB03
MK5	1600	2600	0,01	4300	106	58	30	44,399	34	4000 832 078	379,00	ZB03



Centreerpunt Slim

Meelopend · Punthoek 60° · **Met kleine behuizingsdiameter en verlengde looppunt** · Lichaam gehard en geslepen · Lichaam en looppunt matrijsgesmeed en gehard · De looppunt is doorgehard · Een vast beschermdksel met speciale dichting verhindert het binnendringen van vuil en koelvloeistof · Door de kleine kopdiameter ontstaat geen hinder voor gereedschaphouders en draaibetels



2

Schacht-grootte	Werkstukgewicht max. [kg]	Gewicht [g]	Rondloopafwijking max. [mm]	Toerental max. [min ⁻¹]	A [mm]	B [mm]	D [mm]	G [mm]	K [mm]	Art.nr.	EUR	CS
MK3	340	460	0,008	7000	74	34	15	23,825	32	4000 832 085	239,00	ZB03
MK4	700	1000	0,008	6300	88,5	42	20	31,267	37,5	4000 832 086	315,00	ZB03
MK5	1400	2600	0,01	4300	119	58	30	44,399	51,5	4000 832 087	455,00	ZB03

Centreerpunt Pro

Meelopend · Punthoek 60° · Lichaam gehard en geslepen · Lichaam en looppunt matrijsgesmeed en gehard · De looppunt is doorgehard en kan daardoor meerdere malen worden nageslepen · Een vast beschermdksel met speciale dichting verhindert het binnendringen van vuil en koelvloeistof



Schacht-grootte	Werkstukgewicht max. [kg]	Gewicht [g]	Rondloopafwijking max. [mm]	Toerental max. [min ⁻¹]	A [mm]	B [mm]	D [mm]	G [mm]	K [mm]	Art.nr.	EUR	CS
MK3	500	1300	0,005	5000	79,5	58,5	25	23,825	31	4121 011 315	285,00	ZB03
MK4	800	2300	0,005	3800	102,5	68,5	32	31,267	41	4121 011 410	329,00	ZB03
MK5	2000	4700	0,005	3000	129	88,5	40	44,399	50,5	4121 011 510	475,00	ZB03

Centreerpunt Pro

Meelopend · Punthoek 60° · **Precisie-uitvoering · Met verlengde looppunt** · Lichaam gehard en geslepen · Lichaam en looppunt matrijsgesmeed en gehard · De looppunt is doorgehard en kan daardoor meerdere malen worden nageslepen · Een vast beschermdksel met speciale dichting verhindert het binnendringen van vuil en koelvloeistof



Schacht-grootte	Werkstukgewicht max. [kg]	Gewicht [g]	Rondloopafwijking max. [mm]	Toerental max. [min ⁻¹]	A [mm]	B [mm]	D [mm]	G [mm]	K [mm]	Art.nr.	EUR	CS
MK2	140	500	0,005	7000	75	43	20	17,78	34	4000 832 081	285,00	ZB03
MK3	400	1300	0,005	5000	95,5	58,5	25	23,825	47	4000 832 082	345,00	ZB03
MK4	500	2300	0,005	3800	114,5	68,5	32	31,267	53	4000 832 083	395,00	ZB03
MK5	1200	4800	0,005	3000	143,5	88,5	40	44,399	65	4000 832 084	569,00	ZB03



Centreerkegel

Meelopend · Spitse vorm · Als centreerkegel voor holle lichamen en als centreerpunt voor de bewerking van normale werkstukken · Opnameschacht, lichaam en kegel gehard · Kegel spits uitlopend · **Kegelhoek 60°**

Schacht-grootte	Uitkraag-L. [mm]	Behuizing-Ø [mm]	Werkstu-gewicht max. [kg]	Art.nr.	EUR	CS
MK3	79	56	400	4000 832 105	385,00	ZB03
MK4	100	64	800	4000 832 106	405,00	ZB03
MK5	115,5	78	1600	4000 832 107	609,00	ZB03



Centreerpunt Typ 665

DIN 806 · Geheel gehard en geslepen · **Punthoek 60°** · Van gereedschapsstaal · **Met volledige punt**

Ø [mm]	Uitkraag-L. [mm]	Totale lengte [mm]	Schacht	Art.nr.	EUR	CS
18	36	100	MK2	4121 011 129	36,95	ZB03
24,1	44	125	MK3	4121 011 130	48,95	ZB03
31,6	57,5	160	MK4	4121 011 131	66,95	ZB03



NIEUW

Vlakke-spiraalhouder Duro-M

Voor ieder inzetstuk: De nieuwe Duro-M is een handmatig bediende klauwplaat met vlakke spiraal en doorgang. Hij wordt hoofdzakelijk op conventionele draaibanken voor spanwerkzaamheden van draaidelen gebruikt. De klauwplaatbody van de Duro-M is in principe van staal, geconstrueerd voor een optimale toegankelijkheid, terwijl tegelijkertijd het gewicht en de massaaraagheid is gereduceerd. Langs de hele omvang is een lekrand voor koelmiddel aangebracht. De kopse kant is tot aan de randen afgevlakt.

Duro-M is verkrijgbaar in uitvoeringen met twee, drie, vier en zes bekken. De aansluitzijde beschikt over een cilindrische opname (bevestiging van achteren [DIN6350, model A], bevestiging van voren [DIN6350, gewijzigd]), korte conische opname (bevestiging van voren [ISO 702-1/DIN 55026], Camlock [ISO 702-2/DIN 55029], en een bajonet [ISO 702-3/DIN 55027]).

Alle varianten zijn binnenkort leverbaar, neem gewoon contact met ons op!



Boorkaak-set

Naar buiten getrapte bekken · **Gehard**

Voor spankop-Ø [mm]	Art.nr.	EUR	CS
Set = 3 stuks			
160	4121 268 160	149,00 ¹⁾	ZR20
200	4121 268 200	179,00 ¹⁾	ZR20
250	4121 268 250	209,00 ¹⁾	ZR20

¹⁾ prijs per set



Draaibekken-set

Naar binnen getrapte bekken · **Gehard**

Voor spankop-Ø [mm]	Art.nr.	EUR	CS
Set = 3 stuks			
160	4121 269 160	149,00 ¹⁾	ZR20
200	4121 269 200	179,00 ¹⁾	ZR20
250	4121 269 250	209,00 ¹⁾	ZR20

¹⁾ prijs per set



Blokbeekken-set

Ongetrapt · Ongehard

Voor spankop-Ø [mm]	Art.nr.	EUR	CS
Set = 3 stuks			
160	4121 270 160	99,95 ¹⁾	ZR20
200	4121 270 200	119,00 ¹⁾	ZR20
250	4121 270 250	139,00 ¹⁾	ZR20

¹⁾ prijs per set



Opzetbek-set

Ongetrapt · Ongehard

Voor spankop-Ø [mm]	Art.nr.	EUR	CS
Set = 3 stuks			
140/160	4121 271 140	42,95 ¹⁾	ZR20
200	4121 271 200	44,95 ¹⁾	ZR20
250	4121 271 250	68,95 ¹⁾	ZR20

¹⁾ prijs per set



Opzetbek-set AB Duro
Ongetrapt · Ongehard
Set = 3 stuks

Voor spankop-Ø [mm]	Art.nr.	EUR	CS
Duro-T			
160	4121 432 160	42,95 ¹⁾	ZR21
200	4121 432 200	44,95 ¹⁾	ZR21
Duro-T / Duro-TA XT			
250	4121 432 250	68,95 ¹⁾	ZR21

¹⁾ prijs per set



Basisbekken-set
Met bevestigingsbouten · Gehard

Voor spankop-Ø [mm]	Art.nr.	EUR	CS
Set = 3 stuks			
160	4121 273 160	225,00 ¹⁾	ZR20
200	4121 273 200	235,00 ¹⁾	ZR20
250	4121 273 250	249,00 ¹⁾	ZR20

¹⁾ prijs per set



Basisbekken-set GB Duro
Met bevestigingsschroef voor opzetbek
Set = 3 stuks

Voor spankop-Ø [mm]	Art.nr.	EUR	CS
Duro-T			
160	4121 434 160	225,00 ¹⁾	ZR21
200	4121 434 200	235,00 ¹⁾	ZR21
Duro-T / Duro-TA XT			
250	4121 434 250	249,00 ¹⁾	ZR21

¹⁾ prijs per set



Spansleutel

Met verend gelagerde huls, die voorkomt dat de sleutel per ongeluk in de klauwplaat blijft steken · Met insteekvierkant

Voor spankop-Ø [mm]	Vierkant [mm]	Art.nr.	EUR	CS
160	10	4121 409 060	60,95	ZR20
200	11	4121 409 070	60,95	ZR20
250	12	4121 409 080	72,95	ZR20



Aanslag voor holle spindel

De aanslag wordt van achteren in de holle spindel geplaatst en met een speciale sleutel vastgedraaid · Door het aandraaien van de spanschroef wordt de spanbek tegen de binnenwand van de holle spindel gedrukt, zodat een betrouwbare zitting van de aanslag gegarandeerd wordt · De aanslag wordt met de sleutel losgedraaid en in de lengte verschoven

Levering incl. speciale sleutel

Voor spil-Ø [mm]	Art.nr.	EUR	CS
20- 27	4000 832 501	109,00	ZX01
25- 33	4000 832 502	119,00	ZX01
32- 41	4000 832 503	135,00	ZX01
40- 50	4000 832 504	139,00	ZX01
48- 60	4000 832 505	149,00	ZX01
58- 76	4000 832 506	195,00	ZX01
75- 96	4000 832 498	239,00	ZX01
94-110	4000 832 499	269,00	ZX01



Spaanhaak

Met beschermingsplaat · Conisch uitlopend op 2 mm aan het haakuiteinde · 8 mm Ø bij beschermingsplaat · Met kunststof greep 90 mm · Totale lengte 590 mm

Lengte [mm]	Haak-Ø [mm]	Beschermingsplaat-Ø [mm]	Art.nr.	EUR	CS
500	8	130	4000 832 895	18,50	ZX01



Magnetische spaander-verzamelaar

Spaanderverzamelaar

Magnetisch, met beschermingsplaat · Trekt alle het magnetische materiaal aan · Door de pen in de greep eruit te trekken, vallen de spaanders eruit · Lengte van het magneetoppervlak 175 mm

Totale lengte [mm]	Art.nr.	EUR	CS
390	4000 832 992	54,95	ZX01



Spaanbeschermschild

Ter bescherming tegen rondvliegende spanen en vervelende koelmiddelspatten · Schild van kwalitatief hoogwaardig, 3 mm dik polycarbonaat, 360° draaibaar · Met stabiele scharnierarm van 19,05 mm (3/4 inch) brede Loc-Line-segmenten · Met magneetvoet

Schildgrootte [mm]	Armlengte [mm]	Art.nr.	EUR	CS
190 x 250	350	4000 833 453	72,95	ZC02
215 x 305	350	4000 833 454	77,95	ZC02



2

Snelwisselstaalhouderkop

Met excenterspanning · Voor de snelle wissel van bewerkingsgereedschappen bij een gelijkblijvende herhalingsnauwkeurigheid van 0,01 mm · De centerhoogte wordt met behulp van een stelbout op de draaibeitelhouder ingesteld · Vertanding en oplegvlak zijn gehard en geslepen · Met de 40 tanden in de stalen houderkop zijn 40 verschillende hoekinstellingen van telkens 9° van de gereedschappen mogelijk

Borings-Ø = gat van het centrale element

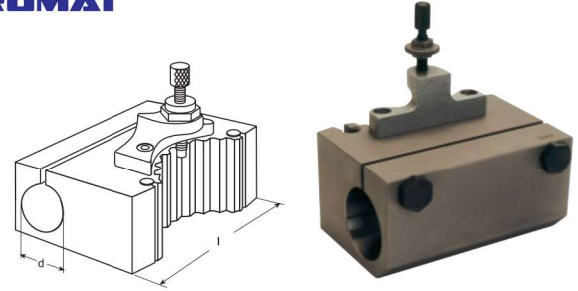
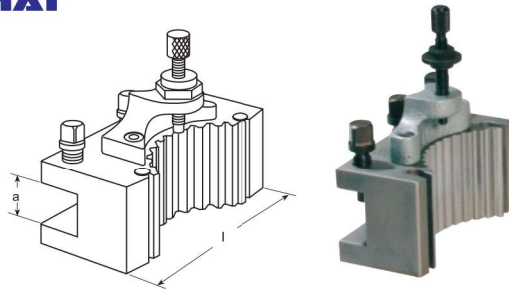
Max. uitslag = midden van boring tot einde/rand van wisselhouder

Maat	Boring-Ø [mm]	Max. uitslag [mm]	Art.nr.	EUR	CS
AA	12,5	30	4000 832 150	235,00	PC19
A	20	48	4000 832 151	289,00	PC19
B	32	71	4000 832 152	429,00	PC19
C	40	92/102	4000 832 153	669,00	PC19
D1	40	112/116/124	4000 832 154	1155,00	PC19

Inlegprisma

Voor wisselhouder met prisma, voor ronde boorstangen · **Span-Ø = max. mogelijke span-Ø na inzet van het prisma-inzetstuk in de wisselhouder**

Maat	Lengte [mm]	Span-Ø [mm]	Art.nr.	EUR	CS
A	85	14	4000 832 141	19,95	PC19
B	130	20	4000 832 142	20,95	PC19
C	160	25	4000 832 143	36,95	PC19
C	160	32	4000 832 144	44,95	PC19



Wisselhouder

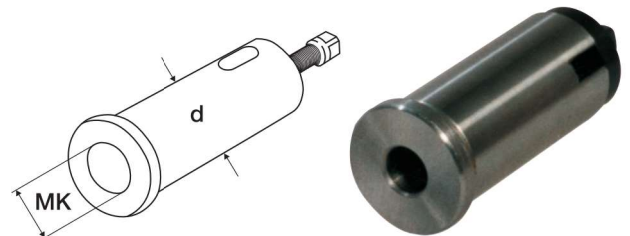
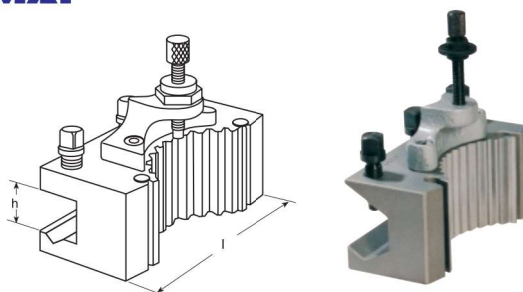
Voor draaibeitels · Voor snelwisselstaalhouderkop

Voor beitelhouderkop	a [mm]	l [mm]	Art.nr.	EUR	CS
AA	12	50	4000 832 155	79,95	PC19
A	20	75	4000 832 156	80,95	PC19
B	25	120	4000 832 157	125,00	PC19
B	32	120	4000 832 158	125,00	PC19
C	32	150	4000 832 159	195,00	PC19
C	40	150	4000 832 160	209,00	PC19
D1	40	180	4000 832 161	319,00	PC19
D1	50	180	4000 832 162	339,00	PC19

Wisselhouder

Met cilindrisch gat · Voor directe opname van grote koterstangen en morseconushulzen · Voor snelwisselstaalhouderkop

Voor beitelhouderkop	l [mm]	d [mm]	Art.nr.	EUR	CS
A	80	30	4000 832 171	115,00	PC19
B	120	40	4000 832 172	175,00	PC19
C	160	40	4000 832 173	295,00	PC19
C	160	50	4000 832 174	295,00	PC19



Wisselhouder

Met prisma · Voor ronde boorstangen · Voor snelwisselstaalhouderkop

Voor beitelhouderkop	l [mm]	h [mm]	Art.nr.	EUR	CS
A	85	20	4000 832 165	83,95	PC19
B	130	32	4000 832 166	139,00	PC19
C	160	40	4000 832 167	235,00	PC19

Morseconushulzen

Voor wisselhouder met cilindrisch gat · Met afdrukschroef

Voor beitelhouderkop	Schacht-grootte	d [mm]	Art.nr.	EUR	CS
A	MK2	30	4000 832 176	42,95	PC19
B	MK3	40	4000 832 177	52,95	PC19
B	MK4	40	4000 832 178	58,95	PC19
C	MK4	40	4000 832 180	58,95	PC19
C	MK4	50	4000 832 181	70,95	PC19



Hoogteverstelschroef

Reserveonderdeel voor alle PROMAT wisselhouder-uitvoeringen
 Levering incl. hoogteverstelmoer

Maat	Schroefdraad	Art.nr.	EUR	CS
AA	M4	4000 832 421	9,95 ▷	PC19
A	M5	4000 832 422	5,75	PC19
B	M7	4000 832 423	7,75	PC19
C	M9	4000 832 424	12,25 ▷	PC19
D1	M12	4000 832 425	19,50 ▷	PC19



Spanschroef

Reserveonderdeel voor PROMAT wisselhouder voor draaibeitels en met prisma

Maat	Schroefdraad	Lengte [mm]	Vierkant [mm]	Art.nr.	EUR	CS
AA	M5	18	5	4000 832 426	3,40 ▷	PC19
A	M7	21	8	4000 832 427	3,80	PC19
B	M11	27	10	4000 832 428	4,95	PC19
C	M14x1,5	38	14	4000 832 429	6,50 ▷	PC19
D1	M14x1,5	38	14	4000 832 430	6,50 ▷	PC19



Permanente magneet

Schakelbaar · Behuizing van roestvast staal · Geschikt voor het heffen en transporteren van stortgoed en kleine ijzerwaren zoals spijkers, schroeven, moeren, draadidelen, stansdelen, enz. · Voor het sorteren van ijzerwaren uit non-ferrometalen · Voor het verwijderen van spaanders op moeilijk toegankelijke plekken · Voor het heffen en transporteren van kleine uitgebrande delen in het brandsnijproces · Lange levensduur · **De max. hijscapaciteit is afhankelijk van het product en moet derhalve als richtwaarde worden gezien**

Hechtvlak [mm/mm]	Totale H. [mm]	Hijscapaciteit max. [kg]	Gewicht [kg]	Art.nr.	EUR	CS
80/ 80	190	7	1,4	4000 832 302	199,00	ZK00
110/110	190	12	2,4	4000 832 303	219,00	ZK00



4000 832 300



4000 832 301

Permanent-handmagneet

Ideaal hulpmiddel bij transport, optillen en vastpakken van stalen platen · Sterke hijskracht · Optimale veiligheid

Art.nr. 4000 832 300 aangegeven kleefkracht: Hijskracht bij een plaatdikte van 10 mm

Art.nr. 4000 832 301 aangegeven kleefkracht: Hijskracht bij een plaatdikte van 1 mm

L x B x H [mm]	Totale H. [mm]	Kleefkracht [kN]	Art.nr.	EUR	CS
Met excenter aan de D-greep					
160 x 150 x 25	175	1,4	4000 832 300	255,00	ZK00
Met leren riem					
77 x 37 x 14,5	14,5	0,15	4000 832 301	84,95	ZK00

Andere uitvoeringen, ook van neodym (NdFeB), voor verhoogde hechtkracht op aanvraag leverbaar



Magnetische plaatgrijper

Materiaal: Hard ferriet · Oppervlak verzinkt · Afgeschermd · Aanbevolen gebruikstemperatuur tot 100°C, max. gebruikstemperatuur 200°C

Ø [mm]	Hoogte [mm]	Kleefkracht [N]	Draadgrootte	Art.nr.	EUR	CS
Zonder schroefdraadbus						
13	4,5	10	-	4000 832 231	1,85	ZK00
16	4,5	18	-	4000 832 232	2,35	ZK00
20	6	30	-	4000 832 233	2,40	ZK00
25	7	40	-	4000 832 234	2,85	ZK00
32	7	80	-	4000 832 235	3,15	ZK00
40	8	125	-	4000 832 236	3,85	ZK00
Met schroefdraadbus						
13	11,5	10	M3	4000 832 241	2,15	ZK00
16	11,5	18	M3	4000 832 242	2,60	ZK00
20	13	30	M3	4000 832 243	3,05	ZK00
25	15	40	M4	4000 832 244	3,40	ZK00
32	15	80	M4	4000 832 245	3,55	ZK00
40	18	125	M5	4000 832 246	4,65	ZK00



Magnetische staafgrijper

In gladde uitvoering · Met passingstolerantie h6 · **Materiaal: AlNiCo 500** · Gebruikstemperatuur tot 450°C · De hoogte kan met de maat h worden ingekort zonder dat de kleefkracht minder wordt

Ø h6 [mm]	Hoogte [mm]	Kleefkracht [N]	h [mm]	Art.nr.	EUR	CS
6	10	2	2	4000 832 250	6,25	ZK00
8	12	4	3	4000 832 251	6,75	ZK00
10	16	8,5	6	4000 832 252	7,25	ZK00
13	18	12	7	4000 832 253	7,95	ZK00
16	20	20	5	4000 832 254	8,95	ZK00
20	25	40	5	4000 832 255	11,95	ZK00

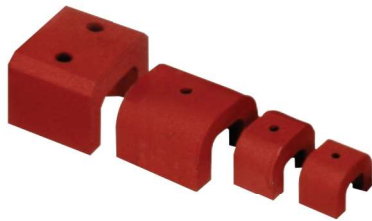


Platte potmagneet

Materiaal: AlNiCo 500 · Met doorvoerboring en verzinking op het houdvlak · Afgeschermd · Max. gebruikstemperatuur magneet 450°C, lakwerk 200°C

Toepassing: Inrichtingen, vasthouden, enz.

Ø [mm]	Hoogte [mm]	Gat [mm]	Kleefkracht [N]	Art.nr.	EUR	CS
19,1	7,5	3,7	30	4000 832 270	4,95	ZK00
28,6	8,5	4,8	50	4000 832 271	8,25	ZK00
38,1	10,4	4,8	130	4000 832 272	14,50	ZK00



Hoefijzermagneet

Sterkte · **Materiaal: AlNiCo 500** · Brugmagneet met sterke kleefkracht en doorvoerboringen voor bevestiging · Max. gebruikstemperatuur magneet 450°C, lakwerk 200°C

Art.nr. 4000 832 264 met twee boringen

Toepassing: Positioneren, vasthouden, richten, enz.

Lengte [mm]	Breedte [mm]	Hoogte [mm]	Gat [mm]	Kleefkracht [N]	Art.nr.	EUR	CS
30	20	20	5,2	45	4000 832 261	14,75	ZK00
40	25	25	5	90	4000 832 262	30,95	ZK00
45	30	30	5	118	4000 832 263	43,95	ZK00
57,2	44,5	34,9	7,9	235	4000 832 264	91,95	ZK00

Potmagneet

Materiaal: AlNiCo 500 · Met draadboring in blind gat · Afgeschermd · Max. gebruikstemperatuur magneet 450°C, lakwerk 200°C

Toepassing: Inrichtingen, vasthouden, spannen, monteren, enz.

Ø [mm]	Hoogte [mm]	Schroefdraad	Kleefkracht [N]	Art.nr.	EUR	CS
17,5	16	M6	26	4000 832 275	5,95	ZK00
20,6	19	M6	40	4000 832 276	6,95	ZK00
27	25	M6	61	4000 832 277	13,95	ZK00
35	30	M6	147	4000 832 278	22,95	ZK00
65	43	M12	400	4000 832 279	97,95	ZK00



Knopmagneet

Materiaal: AlNiCo 500 · Met gedeeld hechtvlak en doorvoerboring · Voor bevestiging · Max. gebruikstemperatuur magneet 450°C, lakwerk 200°C

Toepassing: Positioneren, vasthouden, enz.

Ø [mm]	Hoogte [mm]	Gat [mm]	Kleefkracht [N]	Art.nr.	EUR	CS
19,1	12,7	4,8	19	4000 832 266	6,75	ZK00
25,4	15,9	4,8	34	4000 832 267	12,75	ZK00
31,8	25,4	7,1	48	4000 832 268	23,95	ZK00

Permanent magnetische positioneerder

Verstelbaar · Twee door middel van een scharnier verbonden magneetblokken · In elke gewenste hoek kleembaar · Met elk een magnetisch vlak

Max. gebruikstemperatuur magneet 450°C, lakwerk 200°C

Toepassing: Monteren, lassen, enz.

Totale lengte [mm]	Blokafmeting [mm]	Kleefkracht [N]	Art.nr.	EUR	CS
125	60 x 25 x 25	150	4000 832 285	71,95	ZK00
190	90 x 40 x 40	250	4000 832 286	195,00	ZK00

Spanijzer

Van temperstaal · Gelakt · Met vlakparallele span- en draagvlakken. De spanijzers kunnen met verschillende spanbokken gecombineerd en daardoor aan de verschillende werkstukvormen en -maten aangepast worden.

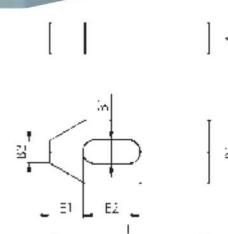


Spanijzer DIN 6314

Enkel · Temperstaal · Gelakt



Voor T-groef [mm]	Voor spanschroef	B1 [mm]	L [mm]	A [mm]	B2 [mm]	B3 [mm]	E1 [mm]	E2 [mm]	Art.nr.	EUR	CS
8	M8	9	60	12	25	10	13	22	4000 833 001	8,50	ZX02
10	M10	11	80	15	30	12	15	30	4000 833 002	10,50	ZX02
12 + 14 + 16	M12, M14	14	100	20	40	14	21	40	4000 833 003	10,75	ZX02
12 + 14 + 16	M12, M14	14	125	20	40	14	21	50	4000 833 004	11,95	ZX02
16 + 18	M16, M18	18	125	25	50	18	26	45	4000 833 005	14,50	ZX02
16 + 18	M16, M18	18	160	25	50	18	26	65	4000 833 006	18,75	ZX02
20 + 22	M20, M22	22	160	30	60	22	30	60	4000 833 007	26,95	ZX02
20 + 22	M20, M22	22	200	30	60	22	30	80	4000 833 008	33,95	ZX02



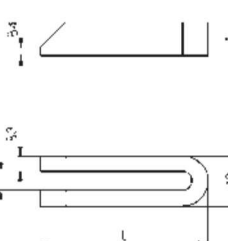
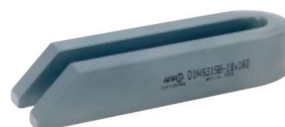
2

Gaffel-spanijzer DIN 6315B

Afgeschuind · Temperstaal · Gelakt



Voor spanschroef	B1 [mm]	L [mm]	A [mm]	B2 [mm]	B3 [mm]	B4 [mm]	Art.nr.	EUR	CS
M6	6,6	60	12	19	6	3	4000 833 020	8,95	ZX02
M10	11	100	20	31	10	5	4000 833 022	10,75	ZX02
M12, M14	14	125	25	38	12	6	4000 833 023	11,95	ZX02
M12, M14	14	160	25	38	12	6	4000 833 024	13,75	ZX02
M12, M14	14	200	25	38	12	6	4000 833 025	17,95	ZX02
M16, M18	18	160	30	48	15	8	4000 833 026	16,95	ZX02
M16, M18	18	200	30	48	15	8	4000 833 027	19,75	ZX02
M16, M18	18	250	40	48	15	10	4000 833 028	28,95	ZX02
M20, M22	22	200	40	52	15	10	4000 833 029	25,95	ZX02
M20, M22	22	250	40	62	20	10	4000 833 030	34,95	ZX02
M20, M22	22	315	40	62	20	10	4000 833 031	45,95	ZX02
M20, M22	22	500	50	62	20	10	4000 603 051	86,95	ZX02
M24	26	200	40	66	20	10	4000 833 032	31,95	ZX02
M24	26	250	40	66	20	10	4000 833 033	37,95	ZX02
M24	26	315	40	66	20	10	4000 833 034	53,95	ZX02
M24	26	500	50	66	20	10	4000 603 053	95,95	ZX02

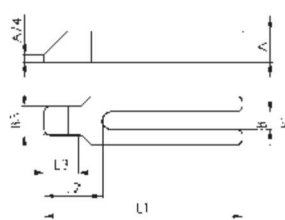


Gaffel-spanijzer Nr. 6315GN

Met neus · Temperstaal · Gelakt



Voor spanschroef	B1 [mm]	A [mm]	B2 [mm]	B3 [mm]	L1 [mm]	L2 [mm]	L3 [mm]	Art.nr.	EUR	CS
M12, M14	14	25	40	24	160	47	30	4000 833 038	28,95	ZX02
M12, M14	14	25	40	24	200	47	30	4000 833 039	31,95	ZX02
M16, M18	18	30	50	28	200	57	36	4000 833 040	37,95	ZX02
M16, M18	18	30	50	28	250	57	36	4000 833 041	47,95	ZX02
M20, M22	22	40	60	35	250	68	45	4000 833 042	68,95	ZX02
M20, M22	22	40	60	35	315	68	45	4000 603 070	84,95	ZX02
M24	26	40	70	43	250	83	56	4000 833 043	73,95	ZX02
M24	26	40	70	43	315	83	56	4000 603 071	84,95	ZX02



Spanijzer DIN 6316

Enkelvoudig gebogen · Temperstaal · Gelakt



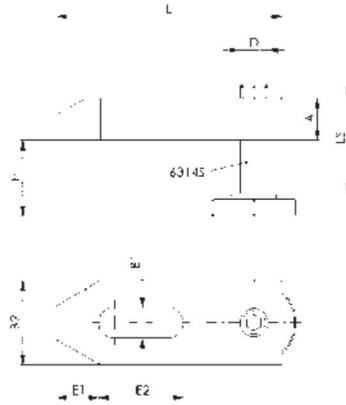
Voor T-groef [mm]	Voor spanschroef	B1 [mm]	L [mm]	A [mm]	B2 [mm]	B3 [mm]	C [mm]	E1 [mm]	E2 [mm]	Art.nr.	EUR	CS
6	M6	6,6	60	10	20	10	8	22	20	4000 833 055	15,95	ZX02
10	M10	11	100	15	30	15	12	36	32	4000 833 057	17,95	ZX02
12 + 14 + 16	M12, M14	14	125	20	40	20	16	44	40	4000 833 058	18,50	ZX02
16 + 18	M16, M18	18	125	25	50	25	20	51,5	40	4000 833 059	22,95	ZX02
16 + 18	M16, M18	18	160	25	50	25	20	51,5	50	4000 833 060	26,95	ZX02
20 + 22	M20, M22	22	160	30	60	30	24	59	55	4000 833 061	40,95	ZX02
20 + 22	M20, M22	22	200	30	60	30	24	59	70	4000 833 062	43,95	ZX02
24 + 28	M24	26	200	35	70	35	25	76,5	60	4000 833 063	70,95	ZX02





Met spanschroef

Zonder spanschroef



Spanijzer Nr. 6314V

Afgeschuind · Met verstelbare steunschroef · Temperstaal gelakt

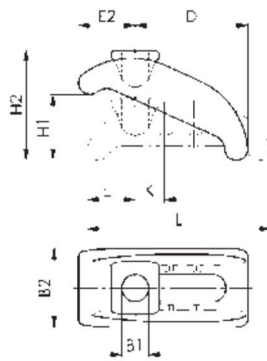
Aanwijzing:

Maat h = afhankelijk van gleufdiepte conform DIN 650, evenals de inschroeflengte van de moer. Spanijzers zonder spanschroef zijn telkens verkrijgbaar in de maten 12 en 14, 16 en 18 evenals 20 en 22 mm in één maat.

Voor T-groef [mm]	Spanschroef [mm]	Voor spanschroef	B1 [mm]	L [mm]	A [mm]	B2 [mm]	D	E1 [mm]	E2 [mm]	H [mm]	LS [mm]	Art.nr.	EUR	CS
10	M10 x 10 x 80	-	11	80	15	30	M10	15	30	8 - 32	39	4000 833 071	31,95	ZX02
12	M12 x 12 x 100	-	14	100	20	40	M12	21	40	10 - 40	49	4000 833 072	36,95	ZX02
12 + 14	-	M12, M14	14	100	20	40	M12	21	40	10 - 92	94	4000 603 022	32,95	ZX02
14	M12 x 14 x 100	-	14	100	20	40	M12	21	40	10 - 38	49	4000 833 073	36,95	ZX02
16	M16 x 16 x 125	-	18	125	25	50	M16	26	45	13 - 48	55	4000 833 074	50,95	ZX02
18	M16 x 18 x 125	-	18	125	25	50	M16	26	45	13 - 46	55	4000 833 075	52,95	ZX02
20	M20 x 20 x 160	-	22	160	30	60	M20	30	60	16 - 65	69	4000 833 076	82,95	ZX02
22	M20 x 22 x 200	-	22	160	30	60	M20	30	60	19 - 105	109	4000 603 038	88,95	ZX02
24 + 28	-	M24	26	200	30	70	M24	35	80	20 - 133	137	4000 603 028	99,95	ZX02



Zonder spanschroef



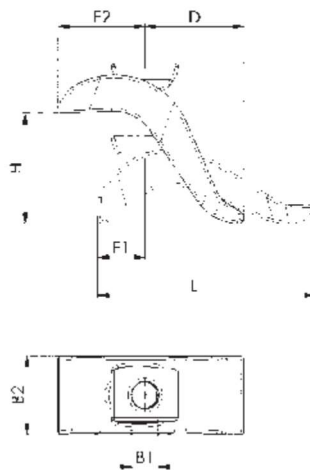
Klembek Nr. 6313K

Kort · Met U-stuk · Traploos instelbaar · Getemperd · Verzinkt en blauw gepassiveerd

Voor T-groef [mm]	Voor spanschroef	B1 [mm]	B2 [mm]	H1 [mm]	H2 [mm]	L [mm]	Art.nr.	EUR	CS
12 + 14	M12	13	38	0-35	30- 55	88	4000 603 000	31,95	ZX02
16 + 18	M16	18	56	0-55	42- 84	130	4000 603 003	39,95	ZX02
20 + 22	M20	22	66	0-65	50-100	140	4000 603 006	51,95	ZX02



Met spanschroef



Klembek Nr. 6321

Traploos instelbaar · Staal · Gesmeed en veredeld · Verzinkt

Toepassing:

De traploze klembek overbrugt snel verschillende spanhoogtes zonder extra onderlegger en neemt weinig ruimte in op de machinetafel. Ontworpen voor hoge belasting en bijzonder geschikt voor het opspannen van snij- en stansgereedschappen.

Aanwijzing:

Met schroeven voor T-groeven DIN 787, lengte 160 mm, kan bij de klembekmaten 12 en 14 een maximale spanhoogte van 75 mm bereikt worden.

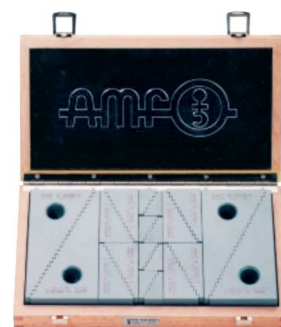
Voor T-groef [mm]	Spanschroef [mm]	B1 [mm]	B2 [mm]	H [mm]	L [mm]	Art.nr.	EUR	CS
12	M12 x 12 x 125	17	50	0-50	140	4000 833 065	57,95	ZX02
14	M12 x 14 x 125	17	50	0-50	140	4000 833 066	58,95	ZX02
16	M16 x 16 x 160	17	50	0-75	140	4000 833 067	63,95	ZX02
18	M16 x 18 x 160	17	50	0-75	140	4000 833 068	63,95	ZX02
20	M20 x 20 x 200	21	60	0-85	175	4000 833 069	86,95	ZX02

Spanbok-set Nr. 6500H

Universeel toepasbaar · In houten kist · Van temperstaal · Gelakt

Bestaande uit:

- 8 stuks 23 - 51 mm
- 8 stuks 39 - 107 mm
- 4 stuks 71 - 208 mm



2

H min. [mm]	H max. [mm]	Art.nr.	EUR	CS
22	208	4000 833 088	215,00	ZX02

Spanbok Nr. 6500E

Universeel toepasbaar · Traphoogte verticaal: 4,65 mm · Horizontaal 2,3 mm · Temperstaal, gelakt · De universele spanbokken kunnen paarsgewijs met alle spanijzers en afzonderlijk met getande spanijzers gecombineerd worden · Levering per stuk



Maat	H min. [mm]	H max. [mm]	A [mm]	B [mm]	C [mm]	Art.nr.	EUR	CS
1	23	51	19	30	33	4000 833 090	5,25	ZX02
2	39	107	35,5	30	66	4000 833 091	9,25	ZX02
3	71	208	68	30	131	4000 833 092	22,95	ZX02

Toepassingsvoorbeeld, levering per stuk

Assortiment spangereedschap

Metrische schroefdraad

Inhoud:

- 24 spanbouten
 - 6 T-groefmoeren
 - 6 moeren
 - 4 verlengmoeren
 - 12 getrapte spanijzers
 - 6 spanblokken
- Assortimentsdoos



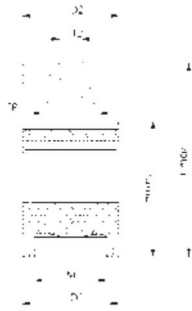
T-groeven [mm]	Inhoud	Art.nr.	EUR	CS
M8 x 10	58-delig	4000 832 751	98,95	ZK02
M10 x 12	58-delig	4000 832 752	109,00	ZK02
M12 x 14	58-delig	4000 832 753	115,00	ZK02
M14 x 16	58-delig	4000 832 754	115,00	ZK02

Assortiment spangereedschap Nr. 6532

Alle delen van temperstaal · T-gleufbout veredeld · Schroefdraad gerold · Ideaal voor de gereedschapsbouw, productie en opleidingsvoorzieningen



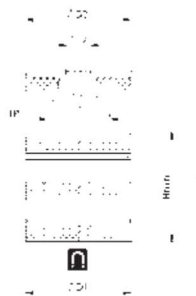
T-groeven [mm]	M12 x 14	M14 x 16	M16 x 18
Inhoud	38-delig	40-delig	44-delig
Universele spanbokken	4 x mt. 2, 4 x mt. 3	4 x mt. 2, 4 x mt. 3	4 x mt. 2, 4 x mt. 3
Spanijzer met traptanden [mm]	2 x mt. 14 x 100, 2 x mt. 14 x 160	2 x mt. 14 x 100 mm, 2 x mt. 14 x 160	2 x mt. 18 x 125 mm, 2 x mt. 18 x 200
Schroeven voor T-groeven [mm]	2 x 50, 4 x 80, 4 x 125	2 x 63 mm, 4 x 100 mm, 4 x 160	2 x 63 mm, 4 x 100 mm, 4 x 160
Draadeinde [mm]	2 x 100	2 x 100 mm, 2 x 160	2 x 200 mm, 4 x 125
Zeskantmoeren	6 x M12, DIN 6330 B	6 x M14, DIN 6330 B	6 x M16, DIN 6330 B
Ringen	6 x M12, DIN 6340	6 x M14, DIN 6340	6 x M16, DIN 6340
Verlengmoeren	2 x M12	2 x M14	4 x M16
Art.nr.	4000 833 100	4000 833 101	4000 833 102
EUR	329,00	375,00	435,00
CS	ZX02	ZX02	ZX02



Schroefblok Nr. 6400

Met vlak oplegvlak · Spil: Trapeziumdraad zelfremmend, met eindbeveiliging · Temperstaal, gelakt · Door de robuuste constructie werken deze schroefblokken met traploze verstelmogelijkheid zelfs bij de grootste belasting nog betrouwbaar en nauwkeurig

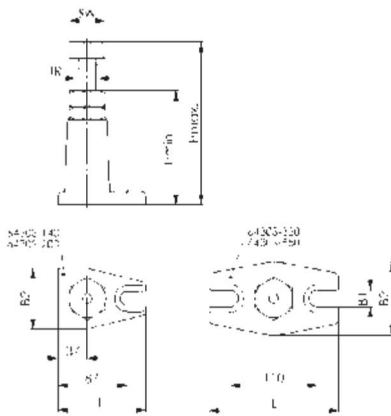
Maat	Draagvermogen max. [kN]	TR [mm]	H min. [mm]	H max. [mm]	D1 [mm]	D2 [mm]	Art.nr.	EUR	CS
Centreergat-Ø 12 mm									
50	25	20 x 4	38	50	31	31	4000 833 112	31,95	ZX02
52	100	30 x 4	42	52	50	50	4000 833 113	41,95	ZX02
70	100	30 x 4	50	70	50	50	4000 833 114	44,95	ZX02
100	100	30 x 4	70	100	50	50	4000 833 115	51,95	ZX02
140	120	40 x 7	100	140	68	68	4000 833 116	90,95	ZX02
210	170	50 x 8	140	210	80	70	4000 833 117	165,00	ZX02



Schroefblok Nr. 6400M

Met vlak oplegvlak en magneetvoet · Spil: Trapeziumdraad zelfremmend, met eindbeveiliging · Temperstaal, gelakt · Met de permanente magneet kan een exacte positionering van het werkstuk in verticale positie bereikt worden gerealiseerd · **Ø-formaat = zonder magneetvoet**

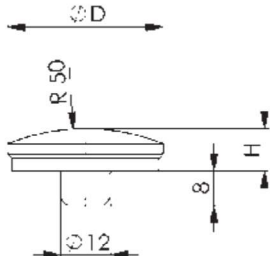
Maat	Draagvermogen max. [kN]	TR [mm]	H min. [mm]	H max. [mm]	D1 [mm]	D2 [mm]	D3 [mm]	Art.nr.	EUR	CS
Centreergat-Ø 12 mm										
62	100	30 x 4	52	62	50	50	55	4000 833 475	71,95	ZX02
80	100	30 x 4	60	80	50	50	55	4000 833 476	73,95	ZX02
110	100	30 x 4	80	110	50	50	55	4000 833 477	74,95	ZX02



Schroefblok Nr. 6430S Atlas

Met borgmoer · Spil compleet: Temperstaal, met trapeziumdraad · Spindelkop gebruieneerd · Basiselement: Grijs gietijzer, gelakt · Door de robuuste constructie werken deze schroefblokken met traploze verstelmogelijkheid zelfs bij de grootste belasting nog betrouwbaar en nauwkeurig

Maat	Draagvermogen max. [kN]	TR [mm]	Sleutel-w. [mm]	H min. [mm]	H max. [mm]	B1 [mm]	B2 [mm]	L [mm]	Art.nr.	EUR	CS
Centreergat-Ø 12 mm											
140	60	30 x 6	46	100	140	18	75	110	4000 833 127	97,95	ZX02
200	60	30 x 6	46	140	200	18	75	110	4000 833 128	125,00	ZX02
320	40	30 x 6	46	200	320	22	90	160	4000 833 130	169,00	ZX02



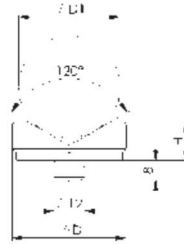
Schroefbok-opzetstuk Nr. 6440

Kogel · Geschikt voor schroefblokken met centreergat 12 mm · Staal veredeld · In gebruieneerde kleur aangezet

D [mm]	h [mm]	Insteektap-Ø [mm]	Art.nr.	EUR	CS
37	10	12	4000 833 135	11,25	ZX02

Schroefbok-opzetstuk Nr. 6441

Prisma · Geschikt voor schroefblokken met centreergat 12 mm ·
Staal veredeld · In gebruineerde kleur aangezet



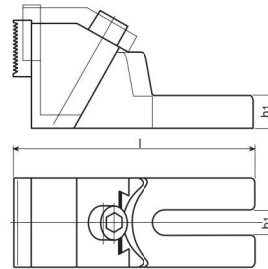
D [mm]	D1 [mm]	h [mm]	Insteektaf-Ø [mm]	Art.nr.	EUR	CS
65	min. 22 mm / max. 100	30	12	4000 833 137	49,95	ZX02

Stabiele spanbek Nr. 6497

Spanbekken omkeerbaar · Hoge constructie met exacte prismageleiding ·
Basiselement smeedbaar gietijzer · Spanbekken inzetstaal, inzetgehard ·
Met glatte zijde voor bewerkte werkstukken en geribbelde zijde voor ruwe spanvlakken

Toepassing:

Door het grote spanvlak zijn deze stabiele spanbekken zeer geschikt voor het zijdelings spannen van hoge werkstukken. Voor de bevestiging van de stabiele spanbek op de machinetafel wordt de toepassing van twee spanschroeven aanbevolen. Als bevestigingsbouten moeten al naargelang de gleufbreedte schroeven voor T-groeven DIN 787 - telkens twee stuks per spanbek - apart worden besteld.
Levering zonder bevestigingsbouten

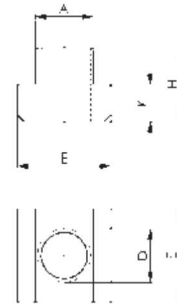


T-groef [mm]	b1 [mm]	h1 [mm]	H max. [mm]	l [mm]	Art.nr.	EUR	CS
12/14/16/18	19	38	99	179	4000 833 184	319,00	ZX02

T-gleufmoer DIN 508

Getemperd · Vastheidsklasse 10 · De volledige belastbaarheid van de moeren voor T-groeven kan alleen bereikt worden als de schroefverbinding over de gehele schroefdraadlengte wordt uitgevoerd

(DIN 508) fabrieksnorm: 4000 603 160, 4000 603 161, 4000 603 162, 4000 603 163, 4000 603 164, 4000 603 165, 4000 603 166, 4000 603 167, 4000 603 168, 4000 603 169, 4000 603 170, 4000 603 171, 4000 603 172, 4000 603 173, 4000 603 174, 4000 603 175, 4000 603 177, 4000 833 205, 4000 833 206, 4000 833 208, 4000 833 209, 4000 833 211, 4000 833 212, 4000 833 214, 4000 833 215



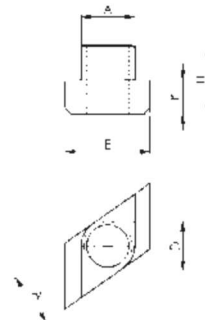
Schroef-draad	T-groef [mm]	A [mm]	E [mm]	H [mm]	K [mm]	Art.nr.	EUR	CS	Schroef-draad	T-groef [mm]	A [mm]	E [mm]	H [mm]	K [mm]	Art.nr.	EUR	CS
M5	6	5,7	10	8	4	4000 833 200	2,75	ZX02	M12	18	17,7	28	20	10	4000 603 168	5,75	ZX02
M6	8	7,7	13	10	6	4000 833 201	2,20	ZX02	M14	18	17,7	28	20	10	4000 833 206	4,95	ZX02
M8	10	9,7	15	12	6	4000 833 202	2,30	ZX02	M16	18	17,7	28	20	10	4000 833 207	4,25	ZX02
M8	12	11,7	18	14	7	4000 603 160	3,45	ZX02	M16	20	19,7	32	24	12	4000 833 208	6,95	ZX02
M10	12	11,7	18	14	7	4000 833 203	2,30	ZX02	M16	22	21,7	35	28	14	4000 603 169	9,95	ZX02
M8	14	13,7	22	16	8	4000 603 161	3,75	ZX02	M20	22	21,7	35	28	14	4000 833 210	6,95	ZX02
M10	14	13,7	22	16	8	4000 603 162	3,75	ZX02	M20	24	23,7	40	32	16	4000 833 211	13,25	ZX02
M12	14	13,7	22	16	8	4000 833 204	2,75	ZX02	M16	28	27,7	44	36	18	4000 603 172	17,25	ZX02
M12	16	15,7	25	18	9	4000 603 165	4,50	ZX02	M20	28	27,7	44	36	18	4000 603 173	17,95	ZX02
M14	16	15,7	25	18	9	4000 833 205	3,55	ZX02	M24	28	27,7	44	36	18	4000 833 213	13,25	ZX02
M10	18	17,7	28	20	10	4000 603 167	6,25	ZX02	M30	36	35,6	54	44	22	4000 603 176	27,95	ZX02

T-gleufmoer Nr. 510

Rombisch · Getemperd · Door het kleinere draagvlak in de T-groef is de belastbaarheid geringer dan bij de vergelijkbare afmetingen DIN 508

Bijzondere productvoordelen:

Rhombus-T-groefmoeren kunnen van boven af in de T-groef worden geplaatst. Bijzonder geschikt bij lange T-groeven, of als de uitvoering van de machinetafel niet toestaat dat de spanschroeven of T-groefmoeren vanaf de zijkant worden aangevoerd



Schroef-draad	T-groef [mm]	A [mm]	E [mm]	H [mm]	K [mm]	Art.nr.	EUR	CS	Schroef-draad	T-groef [mm]	A [mm]	E [mm]	H [mm]	K [mm]	Art.nr.	EUR	CS
M8	10	9,7	15	12	6	4000 603 182	5,95	ZX02	M16	22	21,7	35	28	14	4000 603 185	16,95	ZX02
M12	14	13,7	22	16	8	4000 833 217	7,50	ZX02	M20	22	21,7	35	28	14	4000 833 222	13,50	ZX02
M16	18	17,7	28	20	10	4000 833 219	8,75	ZX02	M24	28	27,7	44	36	18	4000 833 223	22,95	ZX02

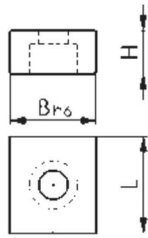


T-groefmoer Nr. 6322B

Plat, voor vaste montage · C15 inzetgehard en geslepen

Toepassing:

Platte T-groefmoeren nr. 6322B hebben zich vooral als doelmatig en voordelig bewezen als een voorziening telkens op dezelfde machine wordt gebruikt.



Voor schroeven [mm]	B [mm]	H [mm]	L [mm]	Art.nr.	EUR	CS
M6 x 16	14	10	22	4000 833 227	9,50	ZX02
M6 x 16	18	10	22	4000 833 229	9,95	ZX02
M6 x 16	20	10	22	4000 833 230	10,25	ZX02

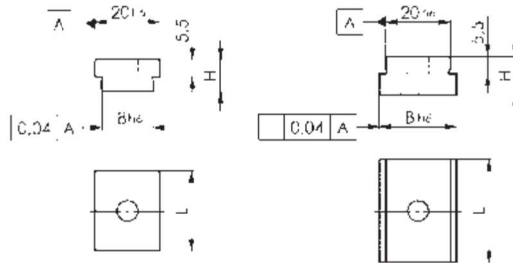
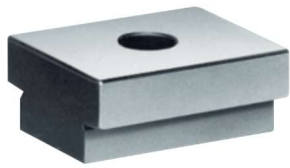


T-groefmoer Nr. 6322A

Voor vaste montage · C15 inzetgehard

Toepassing:

Vaste T-groefmoeren nr. 6322A worden paarsgewijs in de genormeerde, 20 mm brede richtgleuf van de bankschroeven of inrichtingen geschroefd. Door het verwisselen van de T-groefmoeren kan op machines met verschillende groefbreedten worden gewerkt.

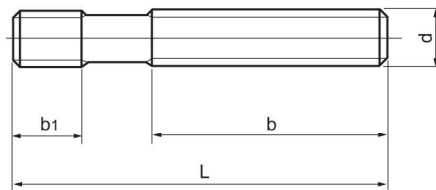


Voor schroeven DIN 84 [mm]	Nominale maat van de gleuf bij machine [mm]	Nominale maat van de gleuf bij inrichting [mm]	H [mm]	L [mm]	Art.nr.	EUR	CS
M6 x 10	12	20	10	22	4000 833 234	30,95	ZX02
M6 x 16	14	20	10	25	4000 833 235	30,95	ZX02
M6 x 16	16	20	10	25	4000 833 236	30,95	ZX02
M6 x 16	18	20	10	25	4000 833 237	30,95	ZX02
M6 x 16	22	20	12	32	4000 833 238	34,95	ZX02



Draadeind DIN 6379

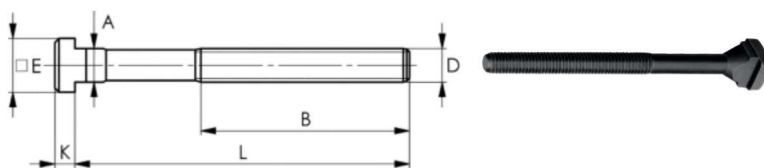
Gerolde schroefdraad · M6 tot M12 veredeld op vastheidsklasse 10.9, M14 tot M42 veredeld op vastheidsklasse 8.8 · Speciaal voor spandoeleinden ontwikkelde draadeindes zijn voor de diverse lengtecategorieën aan de normgetallen aangepast



d	L [mm]	b [mm]	b1 [mm]	Art.nr.	EUR	CS	d	L [mm]	b [mm]	b1 [mm]	Art.nr.	EUR	CS
M6	40	20	9	4000 833 241	1,00	ZX02	M16	63	32	19	4000 833 271	3,35	ZX02
M6	63	40	9	4000 833 243	1,25	ZX02	M16	80	50	19	4000 833 272	3,50	ZX02
M6	80	50	9	4000 833 244	1,30	ZX02	M16	100	63	19	4000 833 273	3,60	ZX02
M8	63	40	11	4000 833 246	1,75	ZX02	M16	125	75	19	4000 833 274	4,05	ZX02
M8	80	50	11	4000 833 247	1,90	ZX02	M16	160	100	19	4000 833 275	5,25	ZX02
M8	100	63	11	4000 833 248	2,00	ZX02	M16	200	122	19	4000 833 276	6,25	ZX02
M8	160	100	11	4000 833 250	5,25	ZX02	M16	250	160	19	4000 833 277	6,95	ZX02
M10	50	25	13	4000 833 251	1,80	ZX02	M16	315	180	19	4000 603 361	9,25	ZX02
M10	80	50	13	4000 833 252	2,25	ZX02	M16	500	315	19	4000 603 418	16,25	ZX02
M10	100	75	13	4000 833 253	2,40	ZX02	M20	80	32	27	4000 833 282	5,50	ZX02
M10	125	75	13	4000 833 254	2,70	ZX02	M20	125	70	27	4000 833 283	6,95	ZX02
M12	50	25	15	4000 833 257	2,00	ZX02	M20	160	100	27	4000 833 284	8,50	ZX02
M12	63	32	15	4000 833 258	2,25	ZX02	M20	200	122	27	4000 833 285	9,50	ZX02
M12	80	50	15	4000 833 259	2,30	ZX02	M20	250	160	27	4000 833 286	11,75	ZX02
M12	100	63	15	4000 833 260	2,45	ZX02	M20	315	200	27	4000 833 287	14,25	ZX02
M12	125	75	15	4000 833 261	3,10	ZX02	M20	400	250	27	4000 833 288	18,50	ZX02
M12	160	100	15	4000 833 262	3,50	ZX02	M20	500	315	27	4000 833 289	21,95	ZX02
M12	200	122	15	4000 833 263	3,70	ZX02	M24	160	100	35	4000 833 296	10,75	ZX02
M14	80	50	17	4000 833 265	3,30	ZX02	M24	200	122	35	4000 833 297	12,95	ZX02
M14	125	75	17	4000 833 267	3,80	ZX02	M24	315	200	35	4000 833 299	18,50	ZX02
M14	160	100	17	4000 833 268	4,00	ZX02	M24	400	250	35	4000 603 368	22,95	ZX02

T-gleufbout DIN 787

Gesmeed · T-gleufgeleiding gefreesd · Gerolde schroefdraad · M6 tot M12 veredeld op vastheidsklasse 10.9, M14 tot M42 veredeld op vastheidsklasse 8.8



2

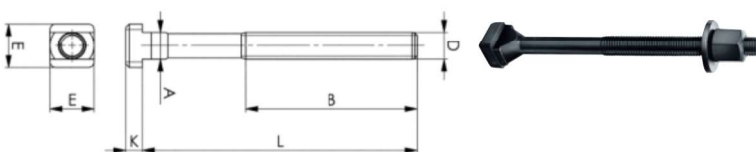
T-groef [mm]	D	L [mm]	A [mm]	B [mm]	E [mm]	K [mm]	Art.nr.	EUR	CS	T-groef [mm]	D	L [mm]	A [mm]	B [mm]	E [mm]	K [mm]	Art.nr.	EUR	CS
10	M10	40	9,7	30	15	6	4000 603 196	7,50	ZX02	20	M20	125	19,7	85	32	12	4000 603 236	15,95	ZX02
14	M12	160	13,7	100	22	8	4000 603 212	9,95	ZX02	20	M20	160	19,7	110	32	12	4000 603 237	16,50	ZX02
16	M16	125	15,7	85	25	9	4000 603 223	11,50	ZX02	22	M20	200	21,7	125	35	14	4000 603 245	19,95	ZX02
18	M16	80	17,7	55	28	10	4000 603 228	10,50	ZX02	28	M24	160	27,7	110	44	18	4000 603 257	25,95	ZX02
18	M16	100	17,7	65	28	10	4000 603 229	10,75	ZX02	28	M24	200	27,7	125	44	18	4000 603 258	27,95	ZX02
18	M16	160	17,7	100	28	10	4000 603 231	12,75	ZX02										

T-gleufbout DIN 787

Compleet met zeskantmoer DIN 6330B en ring DIN 6340 · Gesmeed · T-gleufgeleiding gefreesd · Gerolde schroefdraad · M6 tot M12 veredeld op vastheidsklasse 10.9, M14 tot M42 veredeld op vastheidsklasse 8.8



DIN 787 vergelijkbaar: 4000 603 281, 4000 603 282, 4000 833 329, 4000 833 330, 4000 833 331, 4000 833 332, 4000 833 333, 4000 833 334, 4000 833 335, 4000 833 343, 4000 833 344, 4000 833 345, 4000 833 346, 4000 833 347, 4000 833 348, 4000 833 349, 4000 833 357, 4000 833 358, 4000 833 359, 4000 833 360, 4000 833 361



T-groef [mm]	D	L [mm]	A [mm]	B [mm]	E [mm]	K [mm]	Art.nr.	EUR	CS	T-groef [mm]	D	L [mm]	A [mm]	B [mm]	E [mm]	K [mm]	Art.nr.	EUR	CS
10	M10	63	9,7	45	15	6	4000 833 306	9,50	ZX02	16	M16	63	15,7	45	25	9	4000 833 329	13,75	ZX02
10	M10	100	9,7	60	15	6	4000 833 308	10,25	ZX02	16	M16	160	15,7	100	25	9	4000 833 333	16,95	ZX02
12	M12	50	11,7	35	18	7	4000 833 309	10,25	ZX02	18	M16	63	17,7	45	28	10	4000 833 336	14,25	ZX02
12	M12	63	11,7	40	18	7	4000 833 310	10,50	ZX02	18	M16	80	17,7	55	28	10	4000 833 337	14,50	ZX02
12	M12	80	11,7	55	18	7	4000 833 311	10,75	ZX02	18	M16	160	17,7	100	28	10	4000 833 340	17,50	ZX02
14	M12	50	13,7	35	22	8	4000 833 316	10,25	ZX02	18	M16	200	17,7	125	28	10	4000 833 341	18,50	ZX02
14	M12	63	13,7	45	22	8	4000 833 317	10,75	ZX02	18	M16	250	17,7	150	28	10	4000 833 342	20,95	ZX02
14	M12	80	13,7	55	22	8	4000 833 318	10,95	ZX02	20	M20	200	19,7	125	32	12	4000 833 347	26,95	ZX02
14	M12	100	13,7	65	22	8	4000 833 319	11,75	ZX02	22	M20	125	21,7	85	35	14	4000 833 352	22,95	ZX02
14	M12	125	13,7	75	22	8	4000 833 320	12,25	ZX02	28	M24	160	27,7	110	44	18	4000 833 364	36,95	ZX02

Spanschroef-set Nr. 6520

Voor T-gleuven · Alle delen veredeld · Vastheid 8 resp. 10 · Compleet in houten kist met scharnierdeksel



Inhoud:

T-gleufbout DIN 787 (niet in de set: 4000 833 386)

Draadeindes DIN 6379

T-groefmoeren DIN 508 (niet in de set: 4000 833 380, 4000 833 381, 4000 833 384)

Zeskantmoeren DIN 6330 B

Verlengmoeren nr. 6334

Kogelschijven + kegelpennen DIN 6319 C + G (niet in de set: 4000 833 386)

Ringen DIN 6340



T-groef [mm]	Schroefdraad	Inhoud	Art.nr.	EUR	CS
12	M12	38-delig	4000 833 381	215,00	ZX02
14	M12	42-delig	4000 833 382	215,00	ZX02
18	M16	38-delig	4000 833 385	289,00	ZX02



Zeskantmoer DIN 6330B

Getemperd · Vastheidsklasse 10 · Met kogelvormig einde rechtstreeks te gebruiken op de kegelpan DIN 6319D of G · Met het platte einde te gebruiken op ringen DIN 6340

Bij deze artikelen is de sleutelwijdte volgens de oude DIN-norm:

4000 833 393, 4000 833 395, 4000 833 397, 4000 833 402



Maat	Sleutel-w. [mm]	Overhoekse maat [mm]	Totale H. [mm]	Art.nr.	EUR	CS
M6	10	11,05	9	4000 833 390	0,55	ZX02
M8	13	14,4	12	4000 833 391	0,55	ZX02
M10	17	18,9	15	4000 833 393	0,75	ZX02
M12	18	20,03	18	4000 833 394	0,90	ZX02
M12	19	21,1	18	4000 833 395	0,90	ZX02
M14	21	23,40	21	4000 833 396	1,90	ZX02
M16	24	26,8	24	4000 833 398	1,70	ZX02
M20	30	33,5	30	4000 833 400	2,90	ZX02
M24	36	40	36	4000 833 403	4,70	ZX02

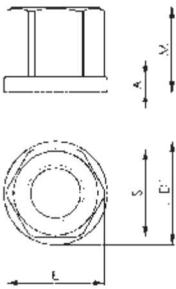


Zeskantmoer DIN 6331

Met kraag · Getemperd · Vastheidsklasse 10 · Gedraaid en gefreesd resp. gesmeed

Bij deze artikelen is de sleutelwijdte volgens de oude DIN-norm:

4000 833 408, 4000 833 410, 4000 833 412, 4000 833 417



Maat	Sleutel-w. [mm]	Overhoekse maat [mm]	Totale H. [mm]	Art.nr. Gedraaid en gefreesd		Art.nr. Gesmeed		EUR	CS
				EUR	CS	EUR	CS		
M6	10	11,05	9	4000 833 405	3,05	ZX02	-	-	-
M8	13	14,4	12	4000 833 406	3,10	ZX02	-	-	-
M10	16	17,8	15	4000 833 407	3,20	ZX02	-	-	-
M10	17	18,9	15	4000 833 408	3,20	ZX02	-	-	-
M12	18	20,03	18	4000 833 409	3,30	ZX02	4000 603 344	1,30	ZX02
M12	19	21,1	18	4000 833 410	3,30	ZX02	-	-	-
M14	21	23,4	21	4000 833 411	3,90	ZX02	-	-	-
M14	22	24,5	21	4000 833 412	3,90	ZX02	-	-	-
M16	24	26,8	24	4000 833 413	4,95	ZX02	4000 603 345	2,40	ZX02
M20	30	33,5	30	4000 833 415	6,95	ZX02	4000 603 347	4,15	ZX02
M24	36	40	36	4000 833 418	11,75	ZX02	4000 603 348	6,25	ZX02
M27	41	45,6	40	4000 603 336	25,95	ZX02	-	-	-
M30	46	51,3	45	4000 603 337	28,95	ZX02	-	-	-



Verlengmoer Nr. 6334

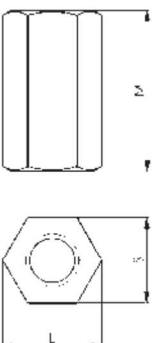
Getemperd · Vastheidsklasse 10

Toepassing:

De verlengmoer dient als willekeurig verbindingselement tussen DIN 787 (schroef voor T-groef) evenals DIN 6379 (draadeind) en is niet doorschroefbaar. Uit functionele en veiligheidsredenen moeten beide schroeven tot de halve moerhoogte worden ingeschroefd. Minimale inschroeflengte = 1x diameter

Bij deze artikelen is de sleutelwijdte volgens de oude DIN-norm:

4000 833 423, 4000 833 425, 4000 833 427, 4000 833 432



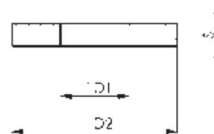
Maat	Sleutel-w. [mm]	Overhoekse maat [mm]	Totale H. [mm]	Art.nr.	EUR	CS
M10	16	17,8	30	4000 833 422	2,25	ZX02
M10	17	18,9	30	4000 833 423	2,25	ZX02
M12	18	20,03	36	4000 833 424	2,45	ZX02
M12	19	21,1	36	4000 833 425	2,45	ZX02
M16	24	26,8	48	4000 833 428	4,20	ZX02
M20	30	33,5	60	4000 833 430	7,75	ZX02
M24	36	40	72	4000 833 433	12,50	ZX02



Onderlegging DIN 6340

Getemperd (350 + 80 HV30) · Maten volgens DIN, echter gestanst en vlak geperst

DIN uitgebreid: 4000 603 356, 4000 603 358, 4000 603 359, 4000 603 360, 4000 833 439, 4000 833 441, 4000 833 443



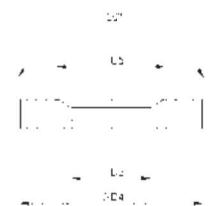
Voor schroeven	D1 [mm]	D2 [mm]	S [mm]	Art.nr.	EUR	CS	Voor schroeven	D1 [mm]	D2 [mm]	S [mm]	Art.nr.	EUR	CS
M6	6,4	17	3	4000 833 435	0,80	ZX02	M14	15	40	5	4000 833 439	1,20	ZX02
M8	8,4	23	4	4000 833 436	0,85	ZX02	M16	17	45	6	4000 833 440	1,45	ZX02
M10	10,5	28	4	4000 833 437	0,85	ZX02	M20	21	50	6	4000 833 442	2,30	ZX02
M12	13	35	5	4000 833 438	1,00	ZX02	M24	25	60	8	4000 833 444	3,45	ZX02

Kegelpan DIN 6319G

Gestanst, geperst en getemperd · Door de grote diameter is deze kegelpan vooral geschikt voor het spannen via de sleuf bij spanijzers

Toepassing:

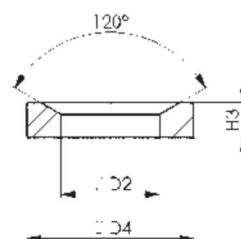
Kogelschijven en kegelpannen zijn bedoeld voor de overdracht van spankrachten in gevallen waarin de spanelementen aan oneffen spanvlakken moeten worden aangepast. Het combineren van kogelschijven resp. moeren DIN 6330 met kegelpannen zorgt dat de bijbehorende spanbout 3° kan uitzwenken



Voor schroeven	D2 [mm]	D4 [mm]	H3 [mm]	Art.nr.	EUR	CS	Voor schroeven	D2 [mm]	D4 [mm]	H3 [mm]	Art.nr.	EUR	CS
M8	9,6	24	5	4000 833 446	1,60	ZX02	M16	19	44	7	4000 833 450	2,90	ZX02
M12	14,2	36	6	4000 833 448	1,90	ZX02	M20	23,2	50	8	4000 833 451	4,05	ZX02

Kegelpan DIN 6319D

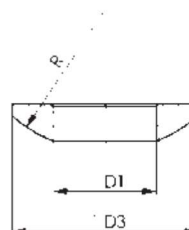
Vorm D · Inzetgehard en gefosfateerd · Geschikt voor een boutkwaliteitsklasse 8.8 · Gebruik alleen voor vlakke, gesloten ringvlakken (niet toegestaan voor sleufgaten, hiervoor wordt DIN 6319G aanbevolen)



Voor schroeven	D2 [mm]	D4 [mm]	H3 [mm]	Art.nr.	EUR	CS	Voor schroeven	D2 [mm]	D4 [mm]	H3 [mm]	Art.nr.	EUR	CS
M12	14,2	24	5	4000 833 468	1,00	ZX02	M20	23,2	36	7,5	4000 833 471	3,00	ZX02
M16	19	30	6,2	4000 833 470	1,95	ZX02	-	-	-	-	-	-	-

Kogelschijf DIN 6319C

Vorm C · Inzetgehard en gefosfateerd



Voor schroeven	D1 [mm]	D3 [mm]	H2 [mm]	R [mm]	Art.nr.	EUR	CS	Voor schroeven	D1 [mm]	D3 [mm]	H2 [mm]	R [mm]	Art.nr.	EUR	CS
M12	13	24	4,6	17	4000 833 458	1,00	ZX02	M20	21	36	6,3	27	4000 833 461	2,45	ZX02
M16	17	30	5,3	22	4000 833 460	1,75	ZX02	-	-	-	-	-	-	-	-



Afdekljst Nr. 6486

Voor T-groef · Lengte 1000 mm · Van aluminiumprofiel · Het snijden op de gewenste lengte is met een fijn zaagblad zonder problemen mogelijk

Voor T-groef [mm]	Art.nr.	EUR	CS
12	4123 530 120	28,95	ZX02
16	4123 530 160	33,95	ZX02
18	4123 530 180	34,95	ZX02
22	4123 530 220	38,95	ZX02
28	4123 530 280	45,95	ZX02



Parallelonderlegger-set Nr. 6348P

= Precisie

In houten kist · Inzetgehard · In paren vlakparallel fijn geslepen · Sets hebben een bereik met 1 mm-verdeling
Paartolerantie tp in de hoogte IT 5
Nominale maattolerantie in de hoogte ± 0,01 mm
Overige maten volgens DIN ISO 2768m

Maat 100, inhoud elk 1 paar van:

2x5/2x10/2x15/2x20/3x6/3x11/3x16/3x21/4x7/4x12/4x17/4x22/5x8/5x13/5x18/5x23/6x9/6x14/6x19/6x24 mm (B x H)

Maat 125, inhoud elk 1 paar van:

8x11/8x16/8x21/8x26/8x31/8x36/10x13/10x18/10x23/10x28/10x33/10x38/12x15/12x20/12x25/12x30/12x35/12x40/14x17/14x22/14x27/14x32/14x37/14x42 mm (B x H)

Maat 150, inhoud elk 1 paar van:

8x11/8x16/8x21/8x26/8x31/8x36/10x13/10x18/10x23/10x28/10x33/10x38/12x15/12x20/12x25/12x30/12x35/12x40/14x17/14x22/14x27/14x32/14x37/14x42 mm (B x H)

Maat	Lengte [mm]	Inhoud	Art.nr.	EUR	CS
100	100	20 paar	4123 321 018	329,00	ZB04
125	125	24 paar	4123 321 021	425,00	ZB04
150	150	24 paar	4123 321 022	459,00	ZB04



Parallelonderlegger-set Nr. 6347S

= Standaard

In houten kist · Met afneembaar scharnierdeksel · Inzetgehard · In paren vlakparallel fijn geslepen · Maataanduiding op het product

Inhoud:

Van elk 1 paar

10x14/10x16/10x18/10x20/10x22/10x24/10x26 mm (B x H)

10x28/10x30/10x32/10x35/10x40/10x45/10x50 mm (B x H)

Paartolerantie tp in de hoogte 0,01 mm

Nominale maattolerantie in de hoogte en breedte volgens DIN ISO 2768m

Overige maten volgens DIN ISO 2768m

Lengte [mm]	Inhoud	Art.nr.	EUR	CS
150	14 paar	4123 321 010	525,00	ZX02



Parallelonderlegger-set Nr. 6344SP

Golfvormig · In houten kist · Materiaaldikte 0,3 mm · Precisiegeslepen ·

Veerstaal gehard en ontlaten · Bereik met 2 mm-verdeling · Paartolerantie tp in de hoogte IT 5 · Nominale maattolerantie in de hoogte ± 0,004 mm ·

Overige maten volgens DIN ISO 2768m

Voordeel:

· Op het draagvlak blijven geen spanen liggen

· Paralleliteit van het opgespannen werkstuk wordt niet beïnvloed

· Voor gemakkelijk opspannen van verschillende platte of afzonderlijke dunne werkstukken

Maat 9 - 23, inhoud 1 paar:

0,3x9/0,3x11/0,3x13/0,3x15/0,3x17/0,3x19/0,3x21/0,3x23 mm (B x H)

Maat 25 - 39, inhoud 1 paar:

0,3x9/0,3x11/0,3x13/0,3x15/0,3x17/0,3x19/0,3x21/0,3x239 mm (B x H)

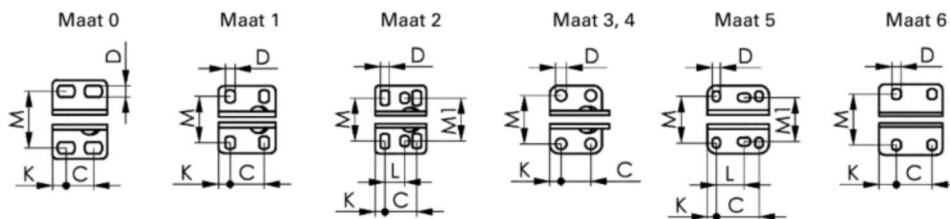
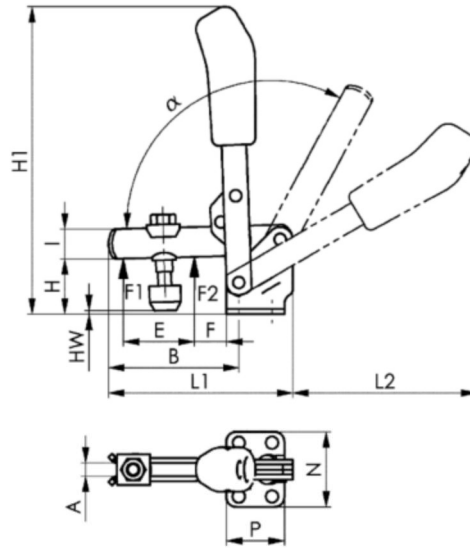
Maat	Lengte [mm]	Inhoud	Art.nr.	EUR	CS
9-23	110	8 paar	4000 603 655	77,95	ZX02
25-39	110	8 paar	4000 603 656	87,95	ZX02



Snelspanner

- De snelspanners werken volgens het kniehefboomprincipe.
- De hoge overbrengverhouding zorgt bij geringe krachtsinspanning voor grote spankrachten.
- De zelfblokkering in de spanstand voorkomt dat de spanner door bewerkingskrachten kan worden geopend.
- De astappen zijn van roestvrij staal en bewegen in voor de toepassing geharde en ingevette busen (al naargelang de ruimte niet bij maat 0-1).
- Alle onderdelen van de spanner zijn verzinkt.
- De geharde aandrukschroef is voorzien van een oliebestendig dop.
- De spanhendel is met een ergonomische, oliebestendige handgreep met groot handvlak en zacht component overtrokken.
- Veiligheidsspanstuk met vingerbescherming zonder ingrijpmogelijkheid.
- Verliesbeveiliging voor de aandrukschroef aan het spanarmeinde.

**Verticale spanner Nr. 6800
Met horizontale voet**



Maat	0	1	2	3	4	5	6
F1 [kN]	0,5	0,6	0,8	1,2	1,7	3	3,4
F2 [kN]	0,7	1,1	1,2	2,5	3	5	5,5
Aandrukschroef	M4 x 25	M5 x 30	M6 x 35	M8 x 45	M8 x 65	M12 x 80	M12 x 110
A [mm]	4	5	6	8	10	14	14
B [mm]	31	39	52	79	101	140	165,5
C [mm]	8,5-13,5	16	20	20	32	45	50,5
D [mm]	4,5	4,5	5,5	7,5	8,6	8,5	13
E [mm]	14	18	25	37	54	73	89
F [mm]	5,5	6	11	19	16	34	28
h [mm]	18	19	23	33	42,5	55,8	81
H1 [mm]	81	98,5	139,5	186	221	281	333
HW min. [mm]	-1,5	-4	-3	2	-6	-3	-2,5
HW max. [mm]	3,5	2	4,5	11	22,5	27,5	55
I [mm]	8	10	12	18	20	25	30
K [mm]	5,5	5,5	6	7,5	13	9,5	24,5
L [mm]	-	-	12,5	-	-	26,5-31,5	-
L1 [mm]	49	61	78	112	141	195	231
L2 [mm]	50	59	89	112	130	185	206
M [mm]	23	22,5-26	23-31	32,5	43,5-46,5	45-50	67,5-72,5
M1	-	-	27 mm	-	-	45 mm	-
N [mm]	32	34	43	46	64	70	100
P [mm]	22	27	32	35	53	65	90
a [°]	95	95	105	105	105	115	140
Art.nr.	4000 833 500	4000 833 501	4000 833 502	4000 833 503	4000 833 504	4000 833 505	4000 604 350
EUR	21,95	23,95	29,95	35,95	47,95	75,95	99,95
CS	ZX03	ZX03	ZX03	ZX03	ZX03	ZX03	ZX03



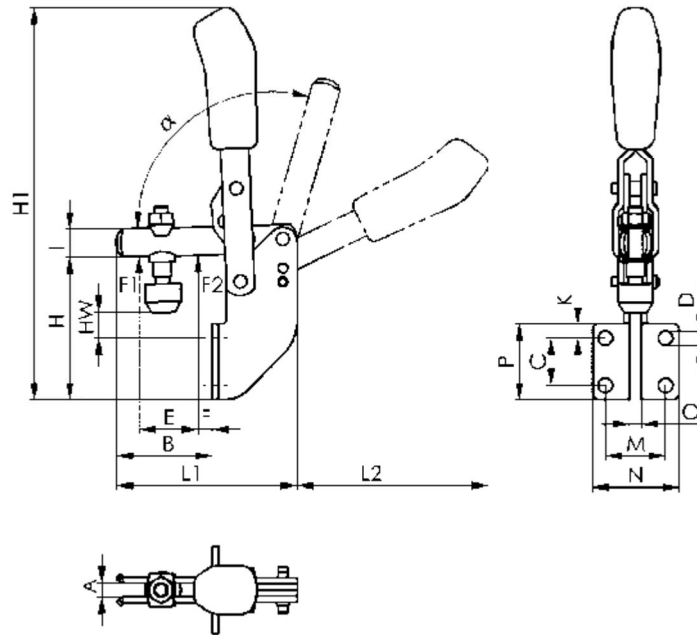
Verticale spanner STC-VH

Automatische, traploze aanpassing van de spanhoogte tot 35 mm bij een vrijwel gelijkblijvende spankracht · Regelbare spankracht door instelling van de stelbout in de scharnierarm · Afneembare beschermkap op de drukplaat · Het gatpatroon van de grondplaat past voor mm en inch · 2-componenten kunststof greep

Maat	20	50
F1 [kN]	1,1	2,5
Gewicht [kg]	0,22	0,43
H1 [mm]	129	162
Art.nr.	4000 831 136	4000 831 137
EUR	28,95	30,95
CS	WK24	WK24



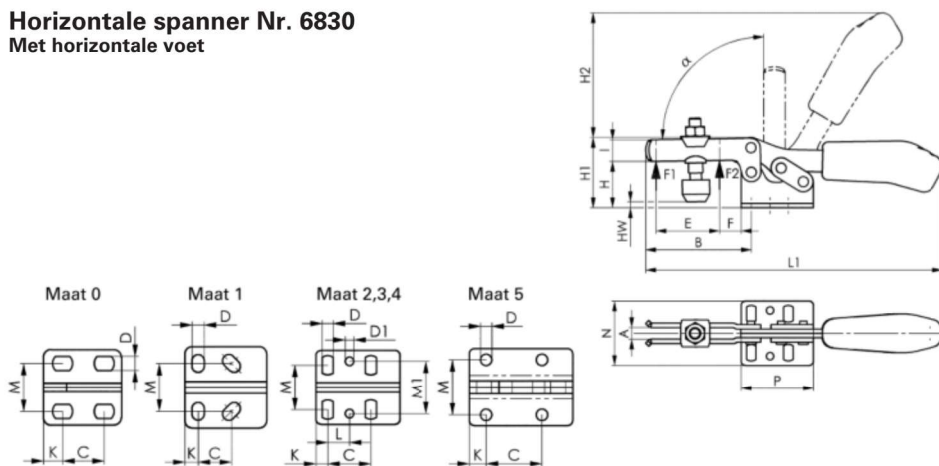
Verticale spanner Nr. 6803 Met hoekpoot



Maat	1	2	3	4
F1 [kN]	0,8	1	1,4	2
F2 [kN]	1,1	1,2	2,5	3
Aandrukschroef	M5 x 30	M6 x 35	M8 x 45	M8 x 65
A [mm]	5	6	8	10
B [mm]	34,5	41	63	84
C [mm]	14	20	24	32
D [mm]	4,5	6,1	6,5	8,5
E [mm]	18	25	37	54
F [mm]	7	6	11	11
h [mm]	45	60	71	102
H1 [mm]	125	167	223	280
I [mm]	10	12	18	20
K [mm]	10	6	7	54
L1 [mm]	61	77	111	141
M [mm]	20	25,5	28,5	32
N [mm]	30	37	42,5	52
O [mm]	5	5	6	8
P [mm]	30	32	38	96
a [°]	98	105	105	105
a*	-	60°	60°	60°
Art.nr.	4123 590 100	4123 590 120	4123 590 130	4000 604 351
EUR	26,95	32,95	35,95	47,95
CS	ZX03	ZX03	ZX03	ZX03

Horizontale spanner Nr. 6830

Met horizontale voet



2

Maat	0	1	2	3	4	5
F1 [kN]	0,25	0,8	1	1,8	2	3
F2 [kN]	0,4	1,1	1,2	2,5	3	5
Aandrukschroef	M4 x 25	M5 x 30	M6 x 35	M8 x 45	M8 x 65	M8 x 65
A [mm]	4	5	6	8	10	10
B [mm]	28	42	64	73	113	123
C [mm]	11,5-15,5	13-14,5	26	25,7	41	41,5
D [mm]	4,6	5,2	5,6	6,5	8,5	8,5
D1 [mm]			5,5	5,1	8,5	
E [mm]	9	18,7	32	38	63	78
F [mm]	5,5	8	16	14	27	16
h [mm]	14,5	19	24	32	45	46
H1 [mm]	23	30	45	48,5	75	73
H2 [mm]	34	49	68	86	126	128
HW min. [mm]	-5,5	-3	-1,5	-2	-4	+1,7
HW max. [mm]	0	2,5	5	9	24	25
I [mm]	7,5	10	13,2	15	20	25
K [mm]	6,3	5,5	6	7	8	12,5
L [mm]			12,7	13	20,5	
L1 [mm]	79	120	162	206	287	321
M [mm]	16	18-21,5	19,5-29,5	22-31,8	29-43	41,5
M1 [mm]			28,5	31,6	43	
N [mm]	25	34	42	45,5	58	58
P [mm]	25,5	34	38	50	57	77
Art.nr.	4000 833 506	4000 833 507	4000 833 508	4000 833 509	4000 833 510	4000 833 511
EUR	18,50	26,95	28,95	36,95	45,95	71,95
CS	ZX03	ZX03	ZX03	ZX03	ZX03	ZX03

Horizontale spanner STC-HH

Automatische traploze aanpassing van de spanhoogte tot 35 mm bij een vrijwel gelijkblijvende spankracht · Regelbare spankracht door instelling van de stelbout in de scharnierarm · Afneembare beschermkap op de drukplaat · Het gatenpatroon van de grondplaat past voor mm en inch · 2-componenten kunststof greep

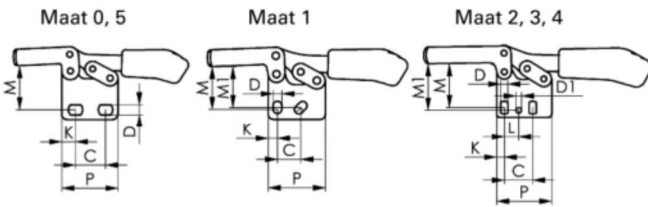
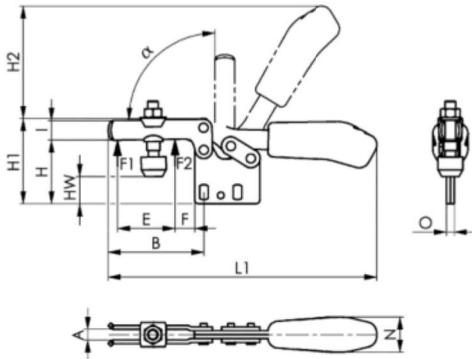


Maat	20	50	70
F1 [kN]	1,1	2,5	2,5
A [mm]	10	13	13
B [mm]	45	77	77
C [mm]	13	25,4	25,4
E [mm]	20	40	40
H1 [mm]	25	27	44
I [mm]	10	14	14
L1 [mm]	167	217	217
M [mm]	26-31,75	33-48	33-48
N [mm]	42	60	60
P [mm]	45	53	53
Art.nr.	4000 831 133	4000 831 134	4000 831 135
EUR	27,95	30,95	30,95
CS	WK24	WK24	WK24



Horizontale spanner Nr. 6832
Met verticale voet

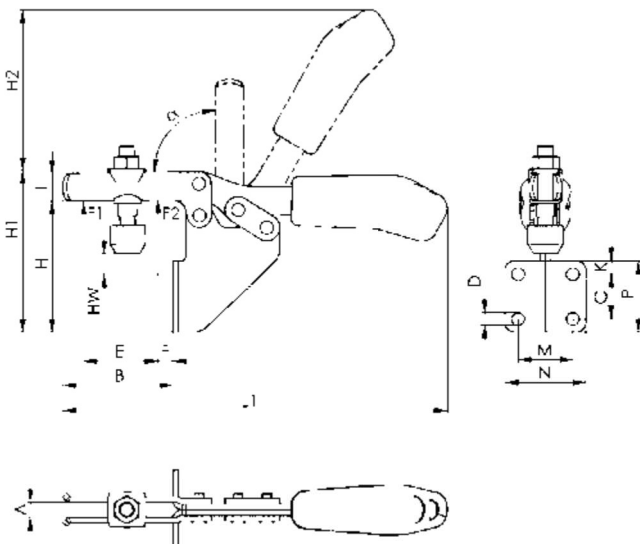
2



Maat	1	2	3	4
F1 [kN]	0,8	1	1,8	2
F2 [kN]	1,1	1,2	2,5	3
Aandrukschroef	M5 x 30	M6 x 35	M8 x 45	M8 x 65
A [mm]	5	6	8	10
B [mm]	42	64	73	113
C [mm]	13-14,5	26	25,7	41
D [mm]	5,2	5,6	6,5	8,5
D1 [mm]	-	5,6	5,1	8,5
E [mm]	18,5	32	38,5	63
F [mm]	8	16	14	27
h [mm]	31,5	40	49	66,5
H1 [mm]	43	61	65	97
H2 [mm]	49	68	86	115
HW min. [mm]	8	15	14,5	17,5
HW max. [mm]	15	22	26	46
I [mm]	10	13,2	15	20
K [mm]	5,5	6	7	8
L [mm]	-	12,7	13	20,5
L1 [mm]	120	164	206	287
M [mm]	23,5-25,5	29,5-34	37,5-42,5	52-59
M1 [mm]	24,5	34	42	59
N [mm]	18	21	27	34
O [mm]	5	5	6	8
Art.nr.	4123 572 110	4123 572 120	4123 572 130	4123 572 140
EUR	26,95	28,95	36,95	45,95
CS	ZX03	ZX03	ZX03	ZX03



Horizontale spanner Nr. 6833
Met hoekpoot



Maat	1	2	3
F1 [kN]	0,8	1	1,8
F2 [kN]	1,1	1,2	2,5
Aandrukschroef	M5 x 30	M6 x 35	M8 x 45
A [mm]	5	6,2	8
B [mm]	32	52	59
C [mm]	13,5	20	24
D [mm]	5,2	5,6	6,8
E [mm]	18,5	32	37
F [mm]	4	10,5	6,5
h [mm]	57	73	70
H1 [mm]	68	94	86,5
H2 [mm]	49	68	86
I [mm]	10	13,2	15
K [mm]	8	6	7
L1 [mm]	120	162	206
M [mm]	19	25,5	28,5
N [mm]	31	37	42,5
P [mm]	28	32	38
a [°]	90	90	90
Art.nr.	4000 604 353	4123 660 120	4123 660 130
EUR	26,95	31,95	38,95
CS	ZX03	ZX03	ZX03



Horizontale spanner Nr. 6871

Instelbaar · Met open houderarm en hoekpoot · Met traploze compensatiefunctie voor werkstukken met verschillende spanhoogtes · Verzinkt en gepassiveerd · Ergonomische, oliebestendige handgreep met groot handvlak en zacht component · Verliesbeveiliging voor de aandrukschroef aan het spanarmeinde

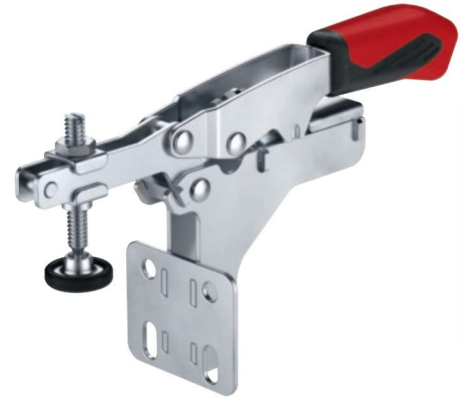
Automatische hoogtecompensatie S:

Maat 20 = 20 mm
Maat 50 = 35 mm

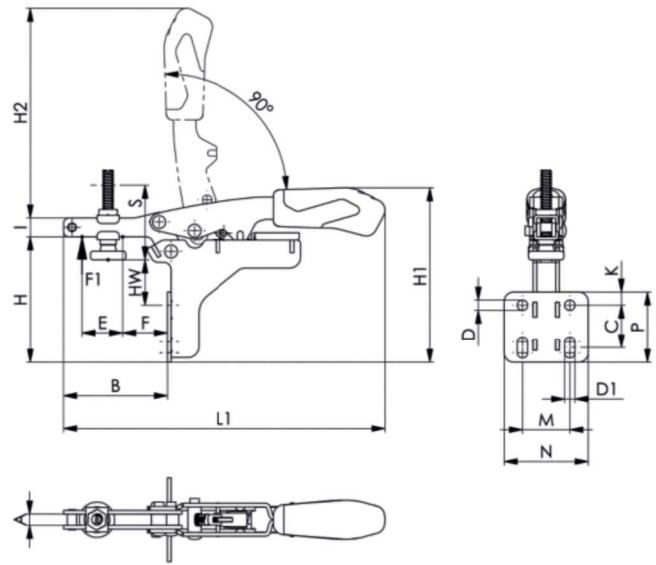
Maximale hoogtecompensatie:

Maat 20 = 35 mm
Maat 50 = 40 mm

Levering met verzinkte aandrukschroef



Maat	20	50
F1 [kN]	2	3
Aandrukschroef	M6 x 40	M8 x 55
A [mm]	6	8,4
B [mm]	56	85
C [mm]	20-26	22-32
D [mm]	5,6	6,5
D1 [mm]	5,6	6,5
E [mm]	22	35
F [mm]	24	37
h [mm]	68	88
H1 [mm]	94	124
H2 [mm]	113	158
HW min. [mm]	-3	1
HW max. [mm]	24	31
I [mm]	10	13
K [mm]	7,1	10,6
L1 [mm]	173	244
M [mm]	25,4	38,1
N [mm]	45	57
P [mm]	38	51
Art.nr.	4123 572 011	4123 572 012
EUR	28,95	29,95
CS	ZX03	ZX03



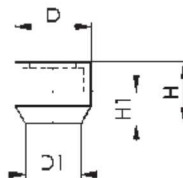
Dwarsarm Nr. 6895

Voor snelspanner · Verzinkt en gepassiveerd · Compleet met twee veredelde aandrukschroeven nr. 6890 en een bevestigingsschroef

Toepassing:

Met de dwarsarm kan ofwel ene groter werkstuk aan twee punten of kunnen twee kleinere werkstukken tegelijk worden ingespannen.

Maat	Schroef DIN 933	Schroefafstand [mm]	Totale lengte [mm]	Art.nr.	EUR	CS
3	M8 x 45	34-100	120	4123 685 003	30,95	ZX03



Beschermkap Nr. 6893

Met oliebestendig neopreen ter bescherming van gemakkelijk te beschadigen werkstukken · Hardheid 70 Shore A · Geschikt voor aandrukschroeven nr. 6880, 6885, 6890 en 6892 · Voor het opsteken op zeskantschroefkop ISO 272

4000 604 721: Conform de nieuwe norm ISO 4017 (gemarkeerd met een "6" op het aandrukvlak).

4000 604 722: Conform de nieuwe norm ISO 4017 (gemarkeerd met een "6" op het aandrukvlak). Conform de oude norm DIN 933.

Maat	SW [mm]	D [mm]	D1 [mm]	h [mm]	H1 [mm]	VE	Art.nr.	EUR	CS
M4	7	11	7	8,5	4,2	10	4000 604 724	1,30 ¹⁾	ZX03
M5	8	12,5	8	10	5	10	4000 604 725	1,35 ¹⁾	ZX03
M6	10	15	10	12	6	10	4000 604 726	1,40 ¹⁾	ZX03
M8	13	19	13	15	7,5	10	4000 604 727	1,55 ¹⁾	ZX03
M10	16	22	15	17,5	8,5	10	4000 604 720	2,10 ¹⁾	ZX03

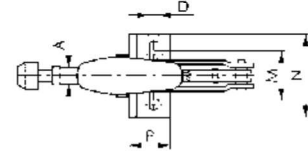
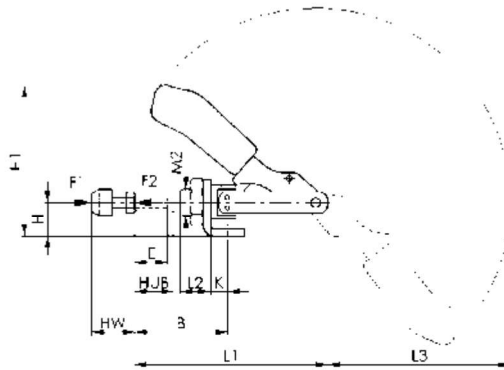
¹⁾ prijs per st.



Drukstangspanner Nr. 6841

Met kleine hoekpoot · Druk- en trekspanner · Met lange schuiftangeleiding · De spanner kan zonder hoekpoot aan plaatwanden worden bevestigd of in voorzieningselementen met schroefdraad aan de kopse kant worden geschroefd

Levering met veredelde, verzinkte spanbout nr. 6880



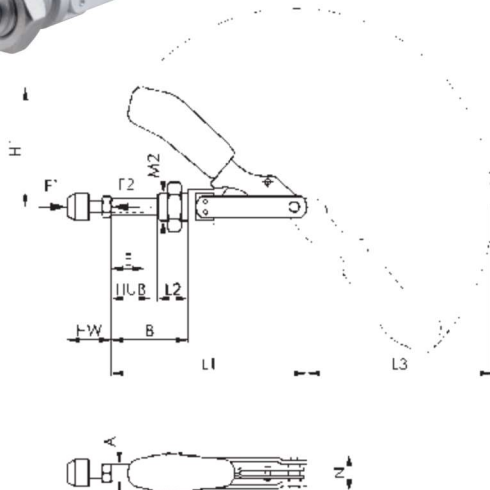
Maat	0	1	2	3	5
F1 [kN]	0,8	1	2	2,5	4,5
F2 [kN]	0,8	1	2	2,5	4,5
Aandrukschroef	M4 x 20	M4 x 20	M6 x 25	M8 x 35	M12 x 50
Hefslag [mm]	16	20	26	32	40
A [mm]	6,5	8	10	12	16
B min. [mm]	17	24,5	32,5	37	41,5
B max. [mm]	33	44,5	58,5	69	81,5
D [mm]	4,5	4,5	5,6	6,5	8,5
E [mm]	13	20	20	30	50
h [mm]	12	15	20	25	30
H1 [mm]	49,3	60,5	85,5	108	129,5
K [mm]	6,5	7	12,5	13	15,5
L1 [mm]	66,5	91	114	140	171,5
L2 [mm]	10	16	19	22	25
M min. [mm]		16	31,8	29,5	29
M max. [mm]	16	19,5	36	42,5	46
M2 [mm]	M10x1	M12x1,5	M16x1,5	M20x1,5	M24x1,5
N [mm]	25	30	50	60	65
P [mm]	16	20	34	30	35
Art.nr.	4000 833 515	4000 833 516	4000 833 517	4000 833 518	4000 833 519
EUR	39,95	40,95	44,95	50,95	78,95
CS	ZX03	ZX03	ZX03	ZX03	ZX03



Drukstangspanner Nr. 6840

Zonder hoekpoot · Druk- en trekspanner · (Schuiftang en handhefboom gelijklopend) · Lange schuiftangeleiding met bevestigingsschroefdraad en moer

Levering met veredelde, verzinkte spanbout nr. 6880



Maat	1	2	3	5
F1 [kN]	1	2	2,5	4,5
F2 [kN]	1	2	2,5	4,5
Aandrukschroef	M4 x 20	M6 x 25	M8 x 35	M12 x 50
Hefslag [mm]	20	26	32	40
A [mm]	8	10	12	16
B min. [mm]	17,5	20	24	26,5
B max. [mm]	37,5	46	56	66,5
E [mm]	20	20	30	50
H1 [mm]	45,5	66	82,5	99
HW min. [mm]	12	17	22	30
HW max. [mm]	20	25	35	50
L1 [mm]	91	114	140	171,5
L2 [mm]	16	19	22	25
L3 [mm]	74	105	127	158
M2 [mm]	M12x1,5	M16x1,5	M20x1,5	M24x1,5
N [mm]	18	22	27	34,5
Art.nr.	4000 604 392	4000 604 393	4000 604 394	4000 604 395
EUR	36,95	40,95	47,95	75,95
CS	ZX03	ZX03	ZX03	ZX03

Drukstangspanner Nr. 6844

Korte bouwvorm · Druk- en trekspanner · Met lange schuifstanggeleiding · De spanner kan aan plaatwanden worden bevestigd of in voorzieningselementen met schroefdraad aan de kopse kant worden geschroefd

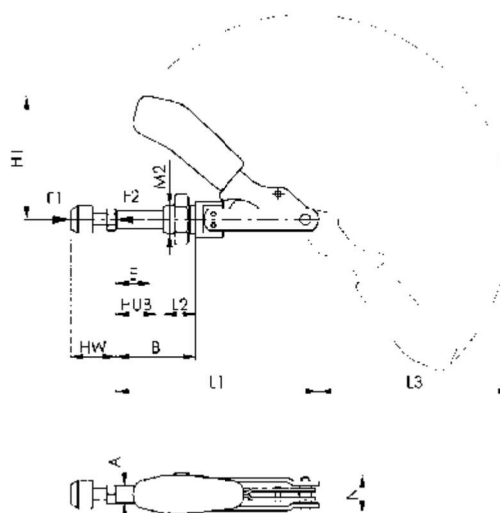
Levering met veredelde, verzinkte spanbout nr. 6880

Uitvoering **niet-roestend** staal op aanvraag leverbaar.

Gedetailleerde CAD-maten op gegevensdragers op aanvraag verkrijgbaar.



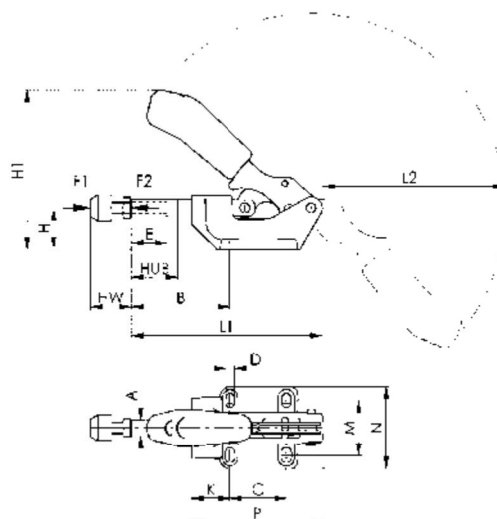
Maat	2	3	5
F1 [kN]	1	2,5	4
F2 [kN]	1	2,5	4
Aandrukschroef	M6 x 25	M8 x 35	M12 x 50
Hefslag [mm]	21,5	40	67
A [mm]	10	12	16
B [mm]	36	57	92
E [mm]	15	25	45
H1 [mm]	73	123	149
HW min. [mm]	17	22	30
HW max. [mm]	25	35	50
L1 [mm]	68,5	108	175
L2 [mm]	13	16	24
L3 [mm]	68	115	139
M [mm]	M6	M8	M12
M2 [mm]	M16x1,5	M20x1,5	M24x1,5
N [mm]	30,5	33	49
Art.nr.	4123 665 200	4123 665 300	4123 665 500
EUR	40,95	47,95	75,95
CS	ZX03	ZX03	ZX03

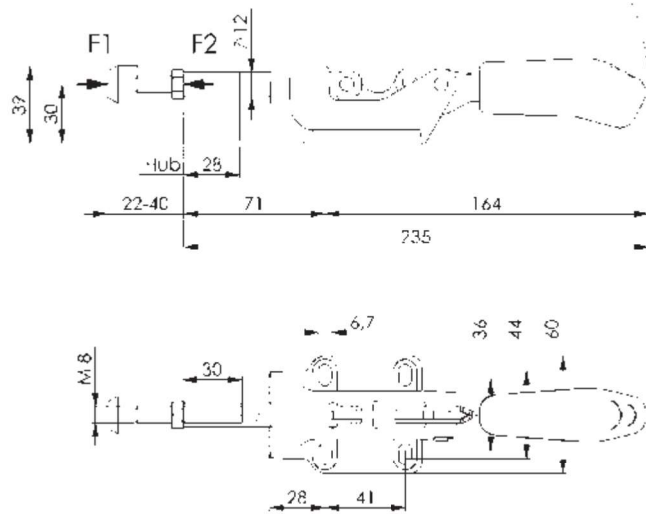
**Drukstangspanner Nr. 6842**

Zwaar · Druk- en trekspanner · Met lange schuifstanggeleiding · Basiselement van smeedbaar gietijzer, gelakt · Hendeldelen en schuifstang van temperstaal, verzinkt en gepassiveerd · Klinknagels van niet-roestend staal, die bij maat 3 in inzetgeharte lagerbussen lopen · Lagerpunten ingevet · Handgreep van rood oliebestendig kunststof · Bij maat 3 en 5: Ergonomische, oliebestendige handgreep met groot handvlak en zacht component · **Compleet met veredelde, verzinkte aandrukschroef**



Maat	3	5	7
F1 [kN]	4	10	25
F2 [kN]	4	10	25
Aandrukschroef	M8 x 35	M12 x 50	M12 x 50
Hefslag [mm]	32	40	50
A [mm]	12	16	22
B min. [mm]	40	58	59
B max. [mm]	72	98	105
C [mm]	41	41	70
D [mm]	6,5	8,5	11
E [mm]	30	50	50
h [mm]	30	38	55
H1 [mm]	116	137,5	179
K [mm]	28	45	45
L1 [mm]	139	174	218
M min. [mm]	36	41	57
M max. [mm]	44	50	65
N [mm]	60	71	93
P [mm]	95	121	158
Art.nr.	4123 680 130	4123 680 150	4123 680 170
EUR	63,95	93,95	195,00
CS	ZX03	ZX03	ZX03





Drukstangspanner Nr. 6845

Drukspanner · (Schuifstang en handhefboom tegengesteld lopend) · Met lange schuifstanggeleiding · Baselement van smeedbaar gietijzer, gelakt · Hendeldelen en schuifstang van temperstaal, verzinkt en gepassiveerd · Klinknagels van niet-roestend staal, die in inzetgeharte lagerbussen lopen · Lagerpunten ingevet · Ergonomische, oliebestendige handgreep met groot handvlak en zacht component

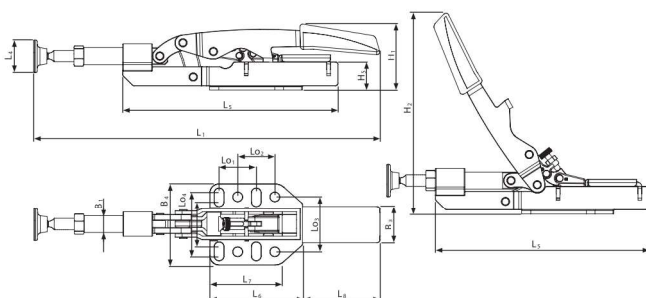
Voordeel:

- Lage bouwhoogte in opspanstand

Maat	3
F1 [kN]	4
Aandrukschroef	M8 x 35
Art.nr.	4000 604 385
EUR	63,95
CS	ZX03



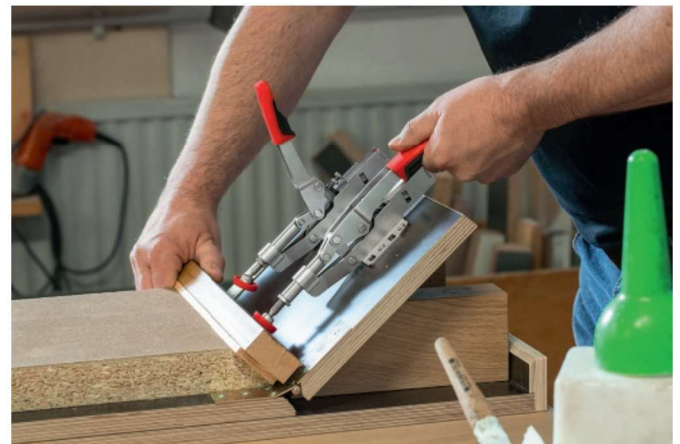
4123 716 102



Drukstangspanner

Automatisch traploze aanpassing van de spanwijdte tot 13 mm ·

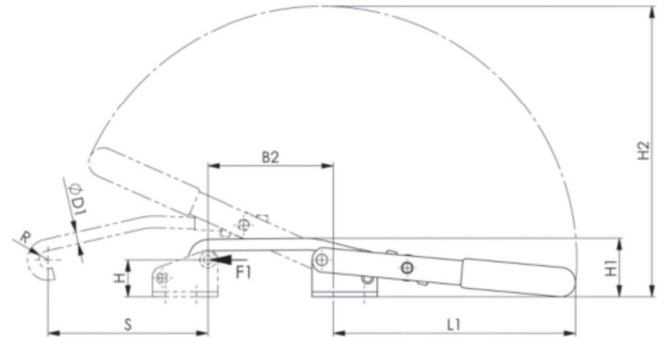
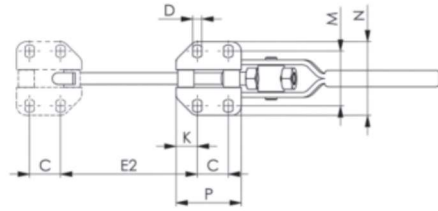
Bij een vrijwel gelijkblijvende spankracht - zonder handmatige verandering van de positie van de drukschroef · De spankracht kan gewoon door het verdraaien van de stelbout in het scharnier van de spanner aan de eisen worden aangepast · Afneembare beschermkap op de drukplaat · Het gatenspatroon van de grondplaat past voor mm en inch · 2-componenten kunststof greep met zachte inlay



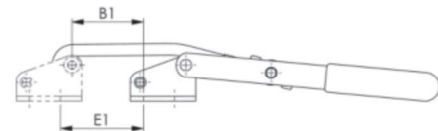
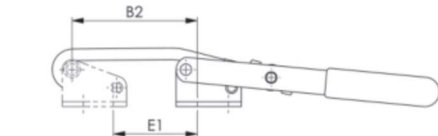
Maat	15	25
F1 [kN]	1,1	2,5
Lengte [mm]	181	233
Breedte [mm]	42	60
Hoogte [mm]	32	46
Art.nr.	4000 831 138	4123 716 102
EUR	28,95	32,95
CS	WK24	WK24

Sluitspanner Nr. 6847

Verzinkt · Gepassiveerd

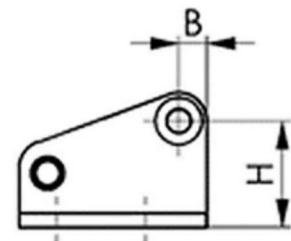


Maat	1	3	5
Trekkkracht [kN]	2	3	5
Versteltraject [mm]	8	12	14
B1 [mm]	16-23	32-44	26-40
B2 [mm]	35-42	65-77	57-71
C [mm]	19	19	29
D [mm]	5,3	7,1	10,75
E1 [mm]	17-24	39-51	27-42
E2 [mm]	35-42	72-84	58-73
G [mm]	4,5	5,5	11,2
h [mm]	22,7	22,7	49
H1 [mm]	34,5	36	69
H2 [mm]	111	181	282
K [mm]	6	13	13
L [mm]	31	40	55
L1 [mm]	62,6	123,5	189,5
M [mm]	26-30	31,5-35,5	55,5-63
N [mm]	40	45	85
R [mm]	4,5	5,5	8
S [mm]	45	98	147
Art.nr.	4000 833 520	4000 833 521	4000 833 522
EUR	38,95	42,95	64,95
CS	ZX03	ZX03	ZX03

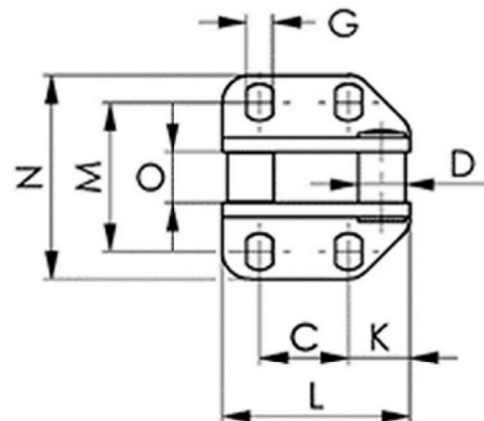


Contrasteunen voor sluitspanner Nr. 6847G

Voor sluitspanner nr. 6847 · Verzinkt en gepassiveerd · Inzetgeharde busen · Klinknagels van niet-roestend staal

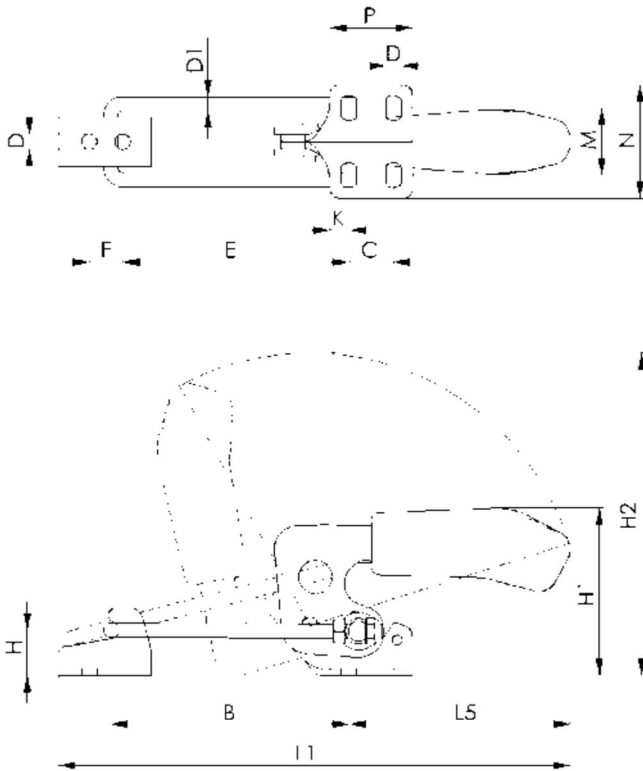


Maat	1	3	5
Hoogte [mm]	29	29	61
Lengte [mm]	31	40	55
B [mm]	6	6	12
C [mm]	19	19	29
D [mm]	8	10	15
G [mm]	4,5	5,5	11,2
h [mm]	22,7	22,7	49,1
K [mm]	6	13	13
L [mm]	31	40	55
M [mm]	26-30	31,3-35,8	56,5-64
N [mm]	40	45	86
O [mm]	6,9	10,9	13,8
Art.nr.	4000 833 523	4000 833 524	4000 833 525
EUR	14,25	16,95	20,95
CS	ZX03	ZX03	ZX03





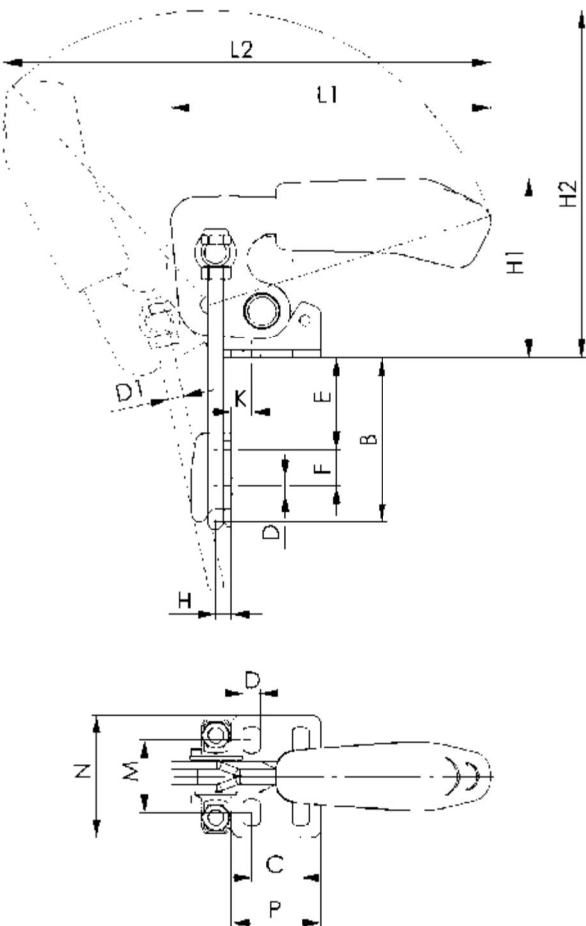
2



Sluitspanner Nr. 6848H
Horizontaal
 Levering incl. contrasteun



Maat	2	3	4
Trekkracht [kN]	1,6	3,2	7
B min. [mm]	42	53,5	66
B max. [mm]	76	101	130
C [mm]	13	19	32
D [mm]	5,2	6,5	8,5
D1 [mm]	4	6	8
E min. [mm]	38	48,6	59
E max. [mm]	72	96	123
F [mm]	11	14	19
h [mm]	12	19	26
H1 [mm]	47	70	94,5
H2 [mm]	99	135,5	171,5
K [mm]	6,4	8,0	9,5
L1 [mm]	125-159	169-216	209-273
L5 [mm]	69	93	111
M [mm]	19,5-23,5	24,5-32,0	35,0-46,0
N [mm]	38	48	64,3
P [mm]	26	35	53,5
Art.nr.	4123 682 200	4123 682 300	4123 682 400
EUR	30,95	46,95	82,95
CS	ZX03	ZX03	ZX03



Sluitspanner Nr. 6848V
Verticaal
 Levering incl. contrasteun

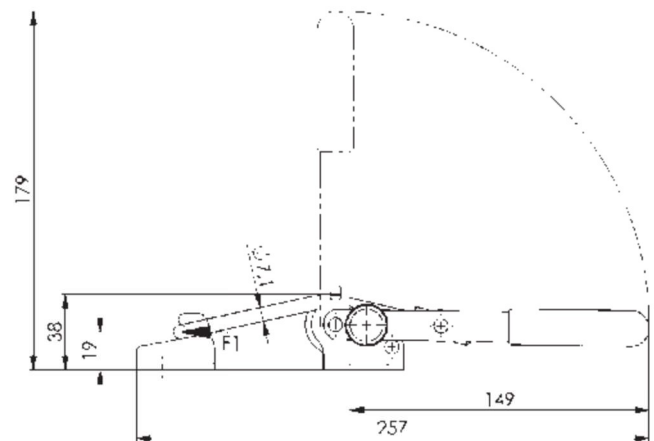
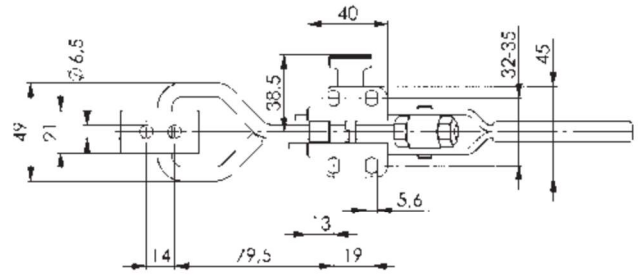


Maat	2	3	4
Trekkracht [kN]	1,6	3,2	7
B min. [mm]	24	34,5	43
B max. [mm]	49	64	81
C [mm]	13	19	32
D [mm]	5,2	6,5	8,5
D1 [mm]	4	6	8
E min. [mm]	5	7	9
E max. [mm]	30	36	47
F [mm]	11	14	19
G [mm]	19	25	36
h [mm]	4,5	6	8
H1 [mm]	47	70	94,5
H2 [mm]	99	136	168
K [mm]	6,4	8	9,5
L1 [mm]	91	125	151
M [mm]	19,5-23,5	24,5-32,0	35,0-46,0
N [mm]	38	48	64,5
P [mm]	26	35	53,5
Art.nr.	4123 683 200	4123 683 300	4123 683 400
EUR	30,95	46,95	82,95
CS	ZX03	ZX03	ZX03



Sluitspanner Nr. 6847SU

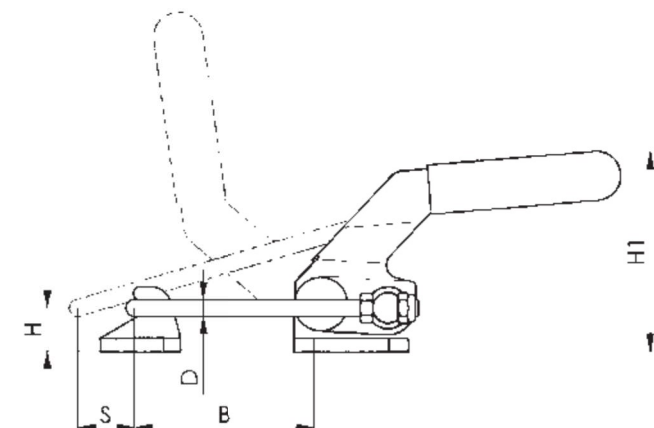
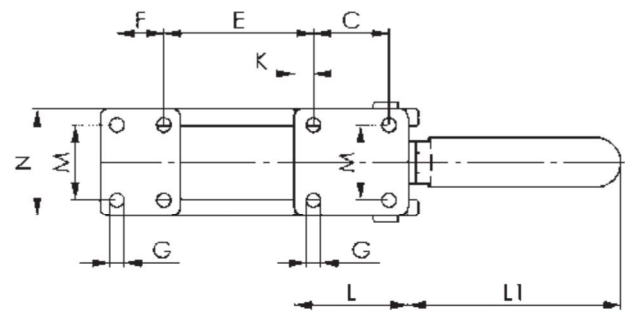
Met veiligheidsslot · U-beugel vergrendeling in gesloten toestand · Verzinkt en gepassiveerd · Inzetgeharde en ingevette lagerbussen · Klinknagels van niet-roestend staal · Beugel en spanhuls getemperd · Handgreep van rood oliebestendig kunststof
Levering incl. contrasteun



Maat	3
Trekkraft [kN]	3
Art.nr.	4000 604 386
EUR	71,95
CS	ZX03

Sluitspanner Nr. 6849PH

Zwaar · Voor hoge houdkrachten · Bouten gehard en geslepen, duurzaam ingevet, met borgringen in lagerbussen gemonteerd · De spanbout wordt met borgringen in het midden gepositioneerd · Voet, hefboomarm en contrasteun zijn van gietstaal, gebruineerd · Spanbeugels, spanbouten en moeren zijn getemperd en verzinkt
Levering incl. contrasteun



Maat	4	5
Trekkraft [kN]	15	27
Versteltraject [mm]	66	65
B [mm]	42-107	49-114
C [mm]	45	57
D [mm]	10	12
E [mm]	24-90	28-93
F [mm]	28	35
G [mm]	8,5	10,5
h [mm]	26	32
H1 [mm]	122	146
K [mm]	12	12,5
L [mm]	68	86
L1 [mm]	130	164
M [mm]	45	57
N [mm]	64	82
S [mm]	44	47
Art.nr.	4000 604 389	4000 604 390
EUR	139,00	159,00
CS	ZX03	ZX03



Einfach besser.



Gat open



Gat gesloten



Einfach besser.



2

Compactspanner BAS

Spankracht traploos instelbaar tot 16 kN · De uitermate compacte constructie met ca. 30% kleiner grondvlak, ca. 50% minder volume maakt een optimale benutting van het werkbereik mogelijk · Behuizing en drukarmen van RVS 42 CrMo 4, veredeld, daardoor extreem belastbaar en duurzaam · Voor grotere spanhoogtes kunnen opspansockels worden geleverd

Art.nr. 4123 716 010, 4123 716 020, 4123 716 030

Bevestigingsboring open

Art.nr. 4123 716 040, 4123 716 050, 4123 716 060

bevestigingsboring gesloten

Spanhoogte [mm]	Uitslag [mm]	Art.nr.	EUR	CS
97	60	4123 716 020	309,00	WK24
97	60	4123 716 030	309,00	WK24
88	40	4123 716 040	299,00	WK24
97	60	4123 716 050	309,00	WK24
97	60	4123 716 060	309,00	WK24

Opspansockel

Als onderbouw voor compactspanner BAS · Uitbreiding spanhoogte 80 mm · Met open bevestigingsboring

Schroefdraad	Voor cil.-schroef	Art.nr.	EUR	CS
M10	DIN 912 M10/M12	4123 716 070	93,95	WK24



Einfach besser.

Machinetafelspanner

Glijbeugel en rail van blank verzinkt temperstaal · Spanhendels kunststof gecoat · De spanner wordt met behulp van een T-groefmoer en een binnenzeskantschroef op de machinetafel bevestigd (niet in de leveringsomvang begrepen)



Spanhoogte [mm]	Uitslag [mm]	Railwarsdoorsnede [mm]	Art.nr.	EUR	CS
200	100	19,5 x 9,5	4123 740 020	145,00	WK24
200	120	22 x 10,5	4123 740 030	165,00	WK24
200	120	28 x 11	4123 740 040	179,00	WK24
240	140	30 x 15	4123 740 050	209,00	WK24



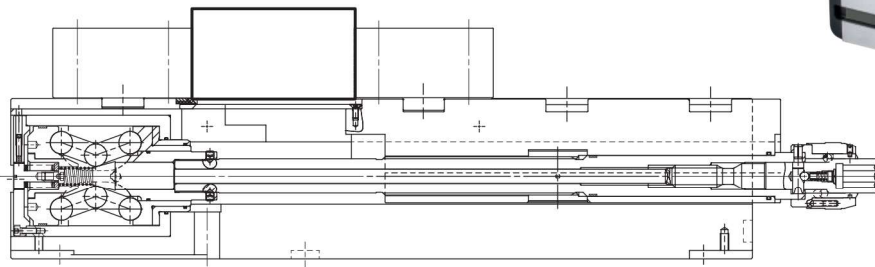
Einfach besser.

Grijparmspanner

Voor snel en zeker spannen op machinetafels en inrichtingen · De buitenliggende spil maakt een vrije toegang tot het werkbereik en spannen in krappe ruimtes mogelijk · De grijparmspanners zijn zwenkbaar en in de hoogte traploos verstelbaar en kunnen met behulp van een T-groefmoer en een binnenzeskantschroef op de machinetafel worden bevestigd (niet in de leveringsomvang begrepen)



Spanhoogte [mm]	Uitslag [mm]	Railwarsdoorsnede [mm]	Art.nr.	EUR	CS
200	123 -140	28 x 11	4123 745 010	179,00	WK24



NC-compactspanner RKE

Spansysteem mechanisch/mechanisch met krachtoverbrenging, handmatig bediend (Art.nr. 4124 040 093: spansysteem mechanisch/hydraulisch) · Vervormingsstabiele constructie voor zeer hoogte spannauwkeurigheid · Voor gebruik in bewerkingscentra met hoge kwaliteits- en productiecapaciteit · Aandrijfspil met instelling vooraf van de spankracht · Aan 2 zijden aangebrachte smeernippels voor het smeren van alle, aan slijtage onderhevige geleidingen en de spijlschroefdraad · Bevestigingsschroefdraad M12 voor werkstuk aanslag · Stabiele spaanbescherming verhindert het indringen van spaanders in de binnenruimte van het lichaam · **Alle geleidingen gehard en geslepen** · **Hoogtemaat baselement/werkstuk-aflegvlak -0,02** · **Belangrijk voor paarsgewijs gebruik**
Levering met getrapte spanbekken omkeerbaar, gehard en geslepen.

Bekken-B. [mm]	Span-br. [mm]	Bekken-H. [mm]	Totale lengte [mm]	Spankracht [kN]	Art.nr.	EUR	CS
125	0 - 216 / 97 - 312	40	463	Ca. 40	4124 040 125	2765,00	ZJ08

Model RKE - 3-zijdige opspanmogelijkheid · Horizontaal, verticaal of zijdelings opspanbaar - baselement van staal - gehard en geslepen - met krachtoverbrenging

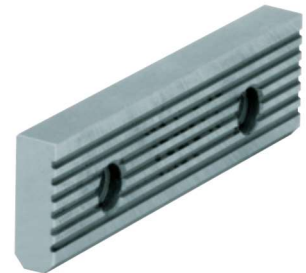
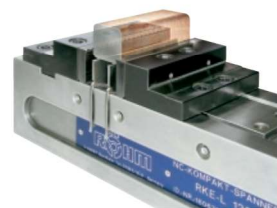


Naar product-video



Met fijne trap

Zonder fijne trap

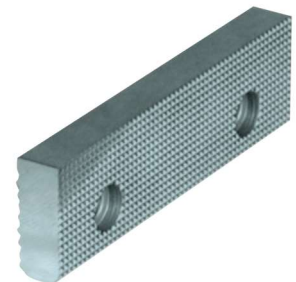


Normale spanbek SGN

Uitvoering: Een zijde glad, een zijde geribbeld · Voor NC-compactspanner model RKD-M, RKZ-M
Levering per paar

Voor bek-b. [mm]	Bekken-H. [mm]	Art.nr.	EUR	CS
125	39,7	4124 042 055	125,00 ¹⁾	ZX35

¹⁾ prijs per paar



Klauwkaak SKB

Voor NC-compactspanner model RKE en PROMAT alsmede centrische klem RZM · Eenvoudige, zekere en nauwsluitende spanning van parallelle ruwe en zaagdelen door indringen van de geharde klauwpunten · Daardoor hogere houdkrachten ten opzichte van standaard bekken · Mogelijkheid van 5-zijdige bewerking in een opspanning · Voor geringe materiaalverliezen en verkorte doorlooptijden en gereduceerde productie- en stukskosten

Met fijne trap voor spandiepte tot 2,5 mm
Zonder fijne trap voor spandiepte > 2,5 mm
Levering per paar incl. bevestigingsbouten

Bekken-B. [mm]	Bekken-H. [mm]	Dikte [mm]	Art.nr.	EUR	CS
125	40	16	4124 042 001	515,00 ¹⁾	ZX35

¹⁾ prijs per paar

Normale spanbek SGN-F

Uitvoering: Een zijde fijn geribbeld, een zijde geribbeld · Voor NC-compactspanner model RKD-M, RKZ-M
Levering per paar

Voor bek-b. [mm]	Bekken-H. [mm]	Art.nr.	EUR	CS
125	39,7	4124 042 065	155,00 ¹⁾	ZX35

¹⁾ prijs per paar



Getrapte spanbek SB

Omkeerbaar · Voor NC-compactspanner model RKE en PROMAT
Levering per paar

Voor bek-b. [mm]	Bekken-H. [mm]	Art.nr.	EUR	CS
Passend bij RKE / PROMAT				
125	40	4124 046 225	615,00 ¹⁾	ZX35

¹⁾ prijs per paar



Klembek SPE

Compleet voor bevestiging aan kopse en onderkant · Voor compactspanner alle afmetingen
(Er zijn per bankschroef 4 stuks nodig)

Voor T-groef [mm]	Spanschroef [mm]	Art.nr.	EUR	CS
12	M10 x 50	4124 040 088	36,95	ZX35
14	M12 x 55	4124 040 090	39,95	ZX35
16	M12 x 60	4124 040 092	39,95	ZX35
18	M16 x 60	4124 040 094	44,95	ZX35
22	M16 x 65	4124 040 096	44,95	ZX35

T-groefmoer NTS

Voor vaste montage · Gehard en geslepen
Leveringsomvang set incl. bevestigingsbouten

Nominale maat van de gleuf [mm]	Lengte [mm]	Art.nr.	EUR	CS
12/20	22	4124 040 117	33,95 ¹⁾	ZX35
14/20	25	4124 040 118	35,95 ¹⁾	ZX35
16/20	25	4124 040 119	37,95 ¹⁾	ZX35
18/20	25	4124 040 120	40,95 ¹⁾	ZX35
20/20	22	4124 040 121	43,95 ¹⁾	ZX35
22/20	32	4124 040 122	45,95 ¹⁾	ZX35

¹⁾ prijs per set



Machinebankschroef RB-K

Krachtversterkt spansysteem · Voor gebruik op NC-freesmachines en bewerkingscentra · Alle slijtageonderdelen zijn gehard en geslepen · Op draaischijf te gebruiken met gradenverdeling · **Grondvlak met in de lengte verlopende groeven (20H7) voor nauwkeurige fixering op machinetafels**

Voordelen:

- Hoge nauwkeurigheid door exacte bekgeleiding
- Lange vlakkebaangeleiding van de beweegbare bek met groot spanbereik
- Snelle klembereikverstelling via boutensysteem

Levering met normale bekken SGN en handslinger



Met spanbereik-snelverstelling



Spanbereik-snelverstelling

Bekken-B. [mm]	Span-br. [mm]	Bekken-H. [mm]	Spankracht [kN]	L x B x H mm	Art.nr.	EUR	CS
113	170	31,6	30	583 x 160 x 97	4121 000 006	1595,00	ZB02
135	220	39,6	40	681 x 200 x 112	4121 000 007	1965,00	ZB02
160	310	49,6	50	817 x 240 x 133	4121 000 008	2455,00	ZB02
200	350	66,6	100	1022 x 280 x 171	4121 000 009	3325,00	ZB02



Standaarddraaiplaat

Met geslepen oplegrand en gradenverdeling · Met T-groefmoeren en bevestigingsbouten

Voor bek-b. [mm]	Voor maat	Art.nr.	EUR	CS
113	RB 2	4124 148 113	285,00	ZX35
135	RB/RS 3	4124 148 135	335,00	ZX35



Normale spanbek SGN

Om aan te schroeven · Een zijde glad · Eén kant geribbeld · Beide zijden gehard en geslepen · Art.nr. 4124 166 525 = beide zijden glad geslepen

Levering per stuk

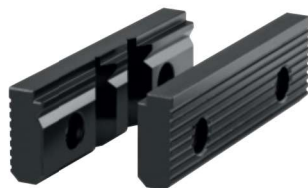
Bekken-B. [mm]	Passend bij	Art.nr.	EUR	CS
113	RB/RS/UZ	4124 166 113	55,95	ZX35
135	RB/RS/UZ	4124 166 135	67,95	ZX35
160	RB/RS/UZ	4124 166 161	85,95	ZX35



Bankschroef voor boormachine BSS

Eenhandsbediening · Snelverstelling van de bekken en spannen met maar één enkele hefboomgreep · Vormgesloten vergrendeling · Lichaam van speciaal gietijzer · Groot spanbereik · Bevestiging zijdelings en aan voorkant · **Beide bekken met draagvlak voor het spannen van platte werkstukken** · Spanbekken omkeerbaar · Eén kant glad resp. langs- en dwarsprisma's · Eén kant geribbeld

Bekken-B. [mm]	Span-br. [mm]	Bekken-H. [mm]	L x B x H mm	Art.nr.	EUR	CS
135	160	40	587 x 205 x 80,5	4000 830 955	719,00	ZB02



Prisma's/normale bek 580

Voor machinebankschroef BSS art.nr. 4000 830 955

Levering per paar

Bekken-B. [mm]	Passend bij	Art.nr.	EUR	CS
135	BSS	4124 281 235	90,95 ¹⁾	ZX35

¹⁾ prijs per paar



Bankschroef voor boormachine

Met een prismabek en een gladde bek · Voor tafel- en kolomboormachines

Bekken-B. [mm]	Span-br. [mm]	Spleetafstand (midden/midden) [mm]	L x B x H mm	Art.nr.	EUR	CS
75	70	115	254 x 140 x 58	4000 830 820	51,95	PX15
100	100	120	278 x 154 x 62	4000 830 821	68,95	PX15
125	112	150	346 x 183 x 66	4000 830 822	92,95	PX15



Bankschroef voor boormachine

Volgens DIN 6370 gefreesd en geslepen · Nauwkeurigheid binnen 0,10 mm · Van speciaal gietijzer · Stalen bekken · Prismaspanbekken

Bekken-B. [mm]	Span-br. [mm]	Spleetafstand (midden/midden) [mm]	Art.nr.	EUR	CS
80	70	110	4000 830 888	125,00	PX15
100	115	140	4000 830 890	215,00	PX15
125	130	165	4000 830 892	319,00	PX15
160	225	210	4000 830 896	545,00	PX15



Bankschroefbeschermbek

Wordt per paar en compleet met bouten geleverd

Bekken-B. [mm]	Passend voor machinebankschroef	Art.nr.	EUR	CS
80	Art.nr. 4000 830 888	4000 830 905	49,95	PX15
100	Art.nr. 4000 830 890	4000 830 906	66,95	PX15
125	Art.nr. 4000 830 892	4000 830 907	77,95	PX15
160	Art.nr. 4000 830 896	4000 830 908	84,95	PX15



Bankschroef voor boormachine

Van grijs gietijzer · Met horizontaal en verticaal prisma voor rond materiaal · Open bodemplaat voor het opspannen of doorboren van de werkstukken · Trapeziumvormige schroefdraadspil

Bekken-B. [mm]	Span-br. [mm]	Bekken-H. [mm]	Art.nr.	EUR	CS
85	70	22	4000 830 823	29,95	WB21
100	100	29	4000 830 824	39,95	WB21
125	125	29	4000 830 825	49,95	WB21



Bankschroef voor boormachine MSP

Uiterst robuuste, zware machinebankschroef voor productie en ambacht · Baselement van hoogvast smeedbaar gietijzer · Geharde en geslepen bekken · Krachtige trapeziumvormige schroefdraadspillen met lange knevel voor maximale spankracht

Bekken-B. [mm]	Span-br. [mm]	Spleetafstand (midden/midden) [mm]	Art.nr.	EUR	CS
80	80	100	4000 830 089	149,00	WB31
100	90	125	4000 830 091	189,00	WB31
120	120	165	4000 830 093	229,00	WB31
140	155	165	4000 830 095	275,00	WB31



Bankschroef voor boormachine Kanca

Van speciaal gietijzer · Geharde en geslepen bekken · Een bek met horizontale · En een bek met verticale prisma voor rond materiaal · Robuuste constructie

Bekken-B. [mm]	Span-br. [mm]	Spleetafstand (midden/midden) [mm]	Art.nr.	EUR	CS
80	80	108,5	4000 830 811	64,95	WX25
100	100	128	4000 830 812	75,95	WX25
125	125	153,5	4000 830 813	98,95	WX25
150	200	178,5	4000 830 814	119,00	WX25



Werkstukaanslag

Compleet met groefmoer M8 x 14 mm · Van aluminium

360° · Traploos verstelbaar in 5 assen · De werkstukaanslag is geschikt als veelzijdig instrument voor de positionering op bewerkingsmachines of bij montagewerkzaamheden

Meer T-groefmoeren met schroefdraad M8 vanaf pagina 2/37

Hoogte [mm]	Aanslag-l. [mm]	Voet-Ø [mm]	Art.nr.	EUR	CS
150	190	39	4000 833 541	115,00	PX46

Parallelbankschroeven vindt u vanaf pagina 6/34